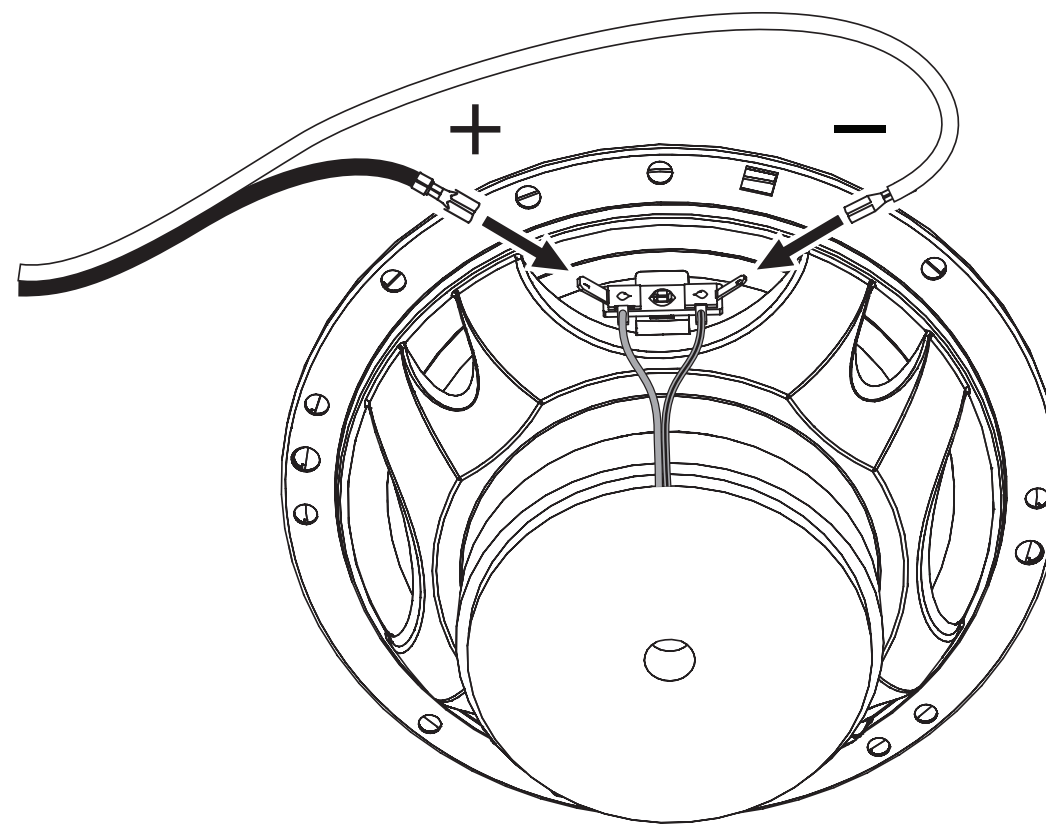
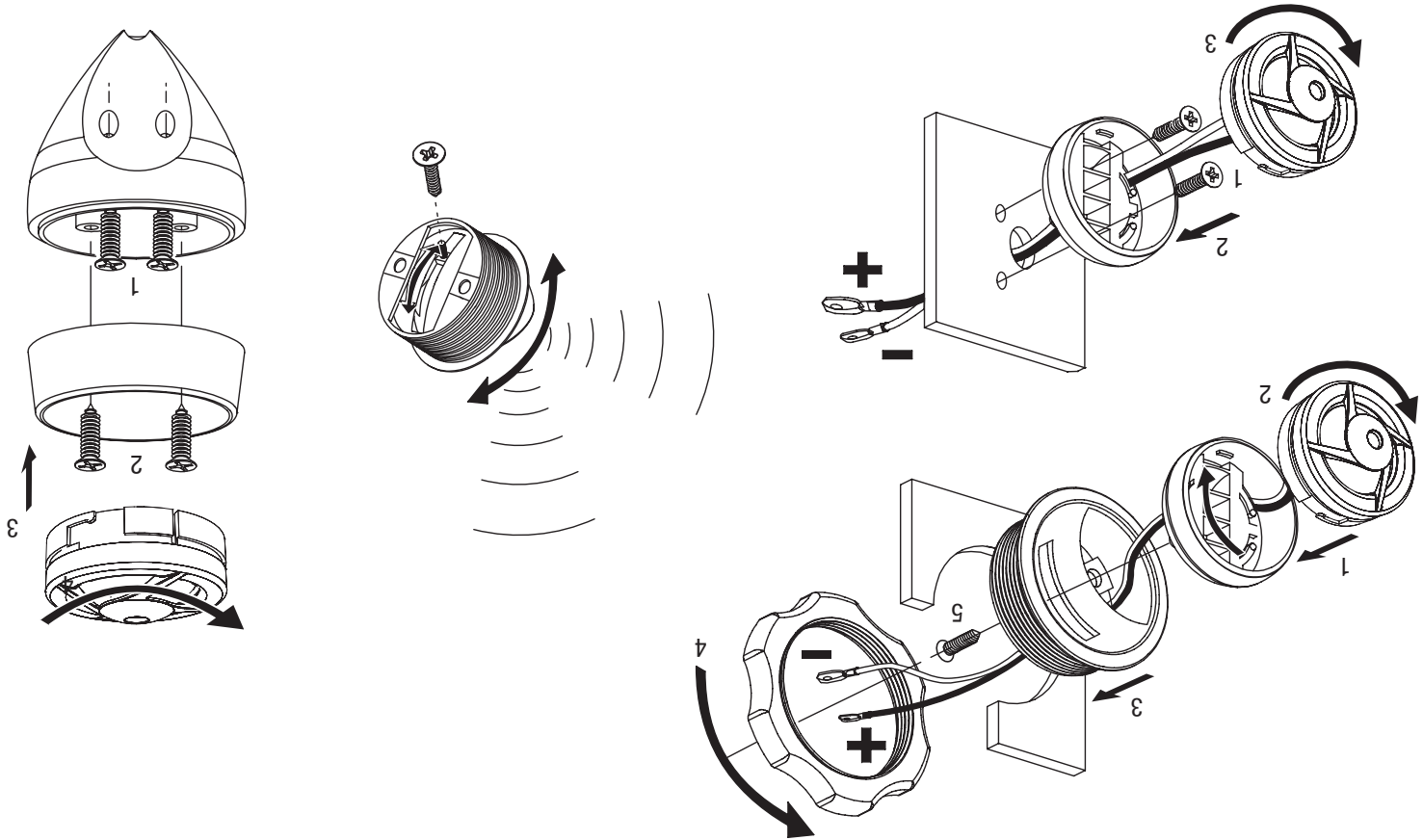


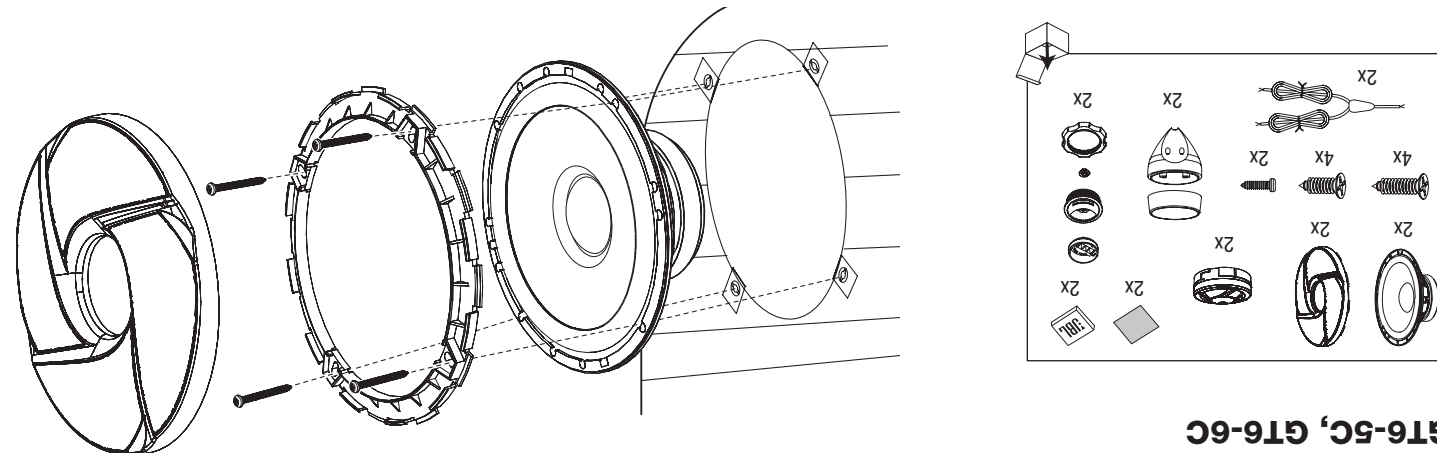
GT6-5C, GT6-6C



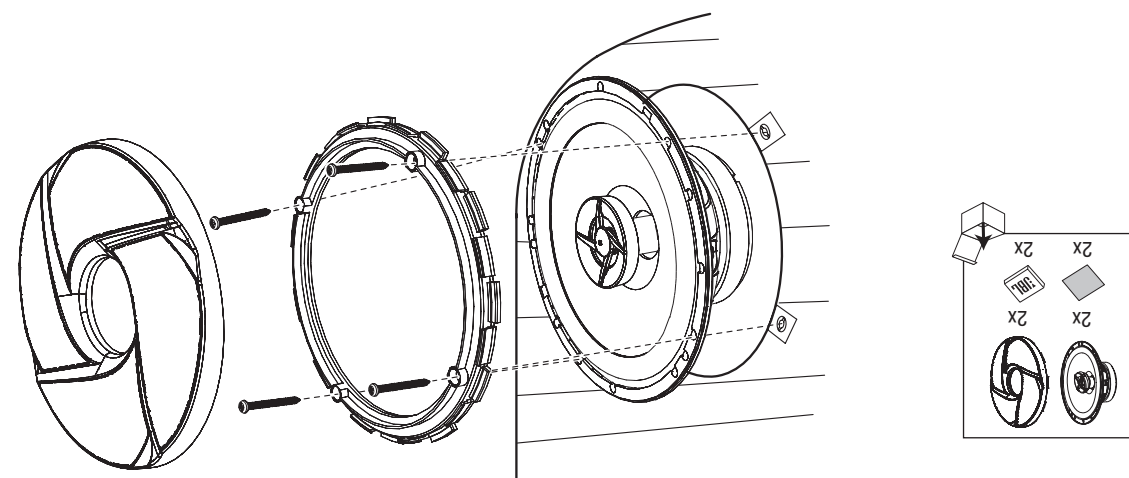
GT6-4, GT6-5, GT6-6, GT6-69



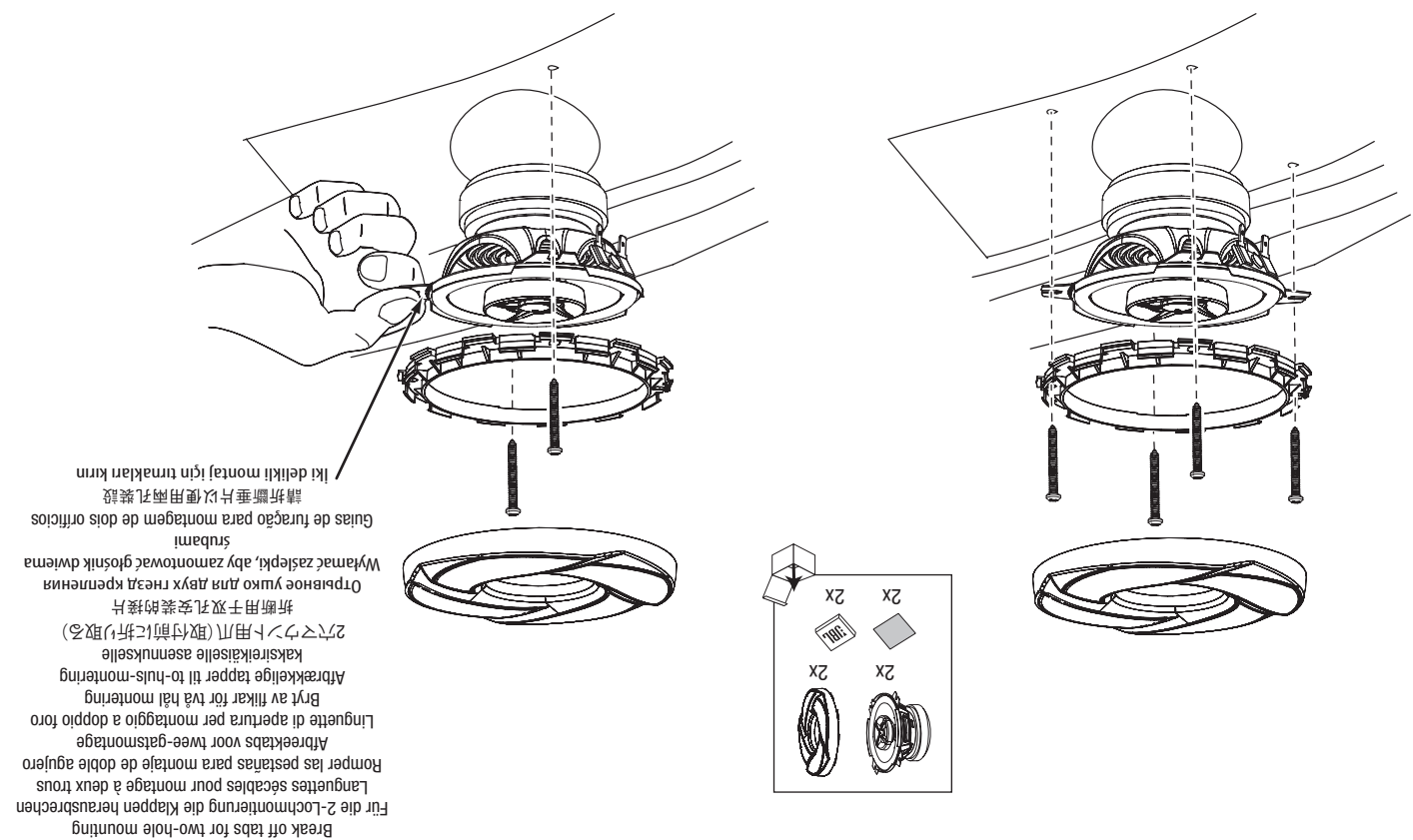
GT6-5C, GT6-6C



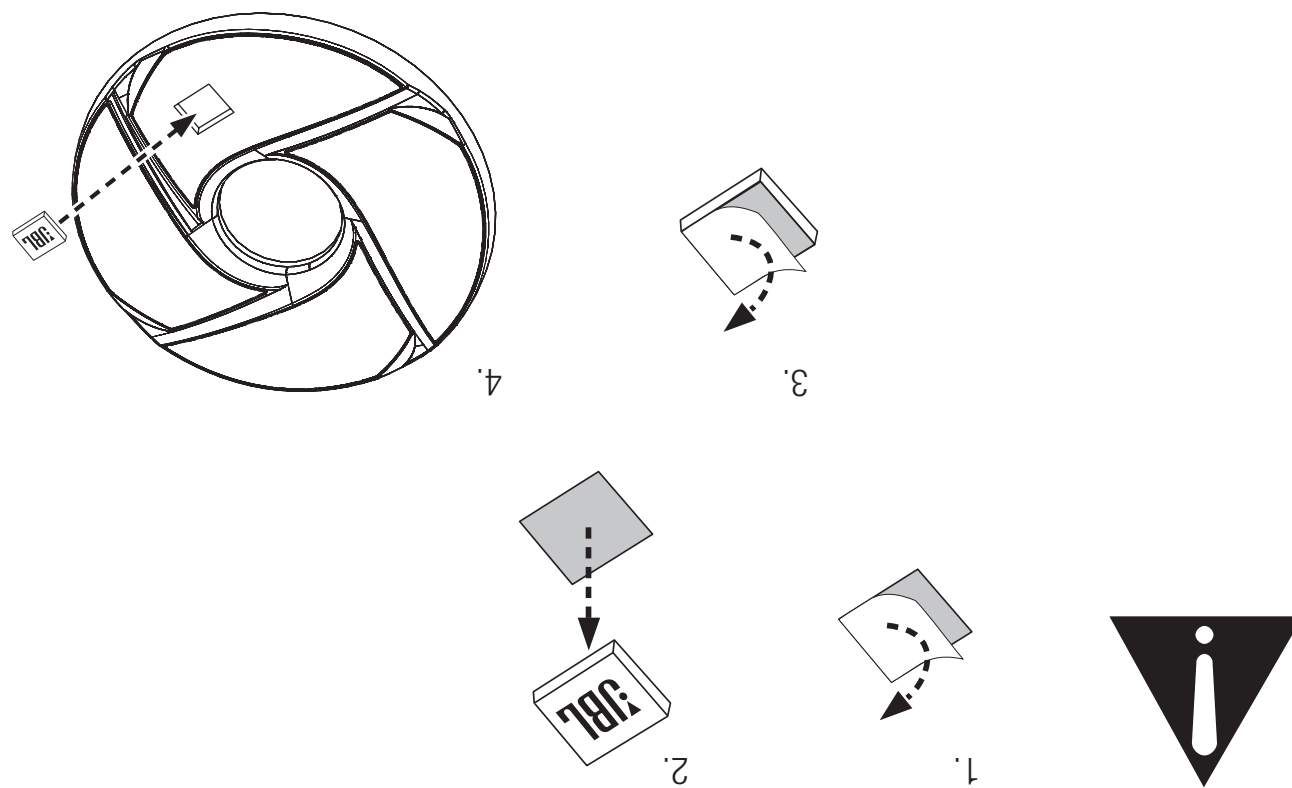
GT6-5C, GT6-6C



GT6-5, GT6-6, GT6-69



GT6-4



**HARMAN**  
HARMAN Consumer, Inc.  
8500 Balboa Boulevard, Northridge, CA 91320 USA  
© 2010 HARMAN International Industries, Incorporated. All rights reserved.  
JBL is a trademark of HARMAN International Industries, Incorporated, registered in the United States and/or other countries.  
Features, specifications and appearance are subject to change without notice.  
© 2010 HARMAN International Industries, Incorporated. Alle Rechte vorbehalten.  
JBL ist eine Marke von HARMAN International Industries, Incorporated, eingetragen in den USA und/oder anderen Ländern.  
Alle Leistungsmerkmale und Spezifikationen sowie das mechanische Design können sich ohne vorherige Ankündigung ändern.  
© 2010 HARMAN International Industries, Incorporated. Tous droits réservés.  
JBL est une marque de HARMAN International Industries, Inc., déposée aux États-Unis et/ou dans d'autres pays.  
Les fonctionnalités, les spécifications et l'aspect du produit peuvent être modifiés sans préavis.  
© 2010 HARMAN International Industries, Incorporated. Reservados todos los derechos.  
JBL es una marca de HARMAN International Industries, Incorporated, registrada en los Estados Unidos y/o otros países.  
Las funciones, las especificaciones y el formato están sujetos a cambios sin previo aviso.  
© 2010 HARMAN International Industries, Incorporated. Alle rechten voorbehouden.  
JBL is een handelsmerk van HARMAN International Industries, Incorporated, geregistreerd in de Verenigde Staten en/of andere landen.  
Eigenschappen, specificaties en vormgeving kunnen zonder voorafgaande kennisgeving worden gewijzigd.  
© 2010 HARMAN International Industries, Incorporated. Tutti i diritti sono riservati.  
JBL è un marchio proprietario di HARMAN International Industries, Incorporated, registrato negli Stati Uniti e/o in altri paesi.  
Funzionalità, specifiche e aspetto sono soggetti a modifica senza preavviso.  
© 2010 HARMAN International Industries, Incorporated. Alla rättigheter reserverade.  
JBL är ett varumärke som tillhör HARMAN International Industries, Incorporated, som är registrerad i USA och/eller andra länder.  
Funktioner, specifikationer och design kan komma att ändras utan föregående meddelande.  
© 2010 HARMAN International Industries. Alle rettigheder forbeholdes.  
JBL varemärke tillhör HARMAN International Industries, Inc., registreret i USA og/eller andre lands.  
Der forbeholdes ret til ændring af beskrivelse, specifikationer og udsende uden varsel.

© 2010 HARMAN International Industries, Incorporated. Kaikki oikeudet pidätetään.  
JBL on HARMAN International Industries, Incorporatedin tavaramerkki, joka on rekisteröity Yhdysvalloissa ja/tai muissa maissa.  
Ominaisuuksia, teknisiä tietoja ja ulkoista muotoa voidaan muuttaa ilman erillistä ilmoitusta.  
© 2010 HARMAN International Industries, Incorporated. 無断複写・転載を禁じます。  
JBLは米国およびその他の国々におけるHARMAN International Industries, Incorporatedの登録商標です。  
製品の仕様および外観は、改良のため予告無く変更する場合があります。  
© 2010 HARMAN International Industries, Incorporated. 保留一切権利。  
JBL 为在美国及/或其他国家注册并受法律保护之工商公司 (HARMAN International Industries, Incorporated) 的商标。  
以上规格如有变更, 恕不另行通知。  
© 2010 HARMAN International Industries, Incorporated. Все права защищены.  
JBL является торговой маркой HARMAN International Industries, Incorporated, зарегистрированной в США и/или в иных странах.  
Функции, характеристики и внешний вид описываемых компонентов могут быть изменены без предварительного уведомления.  
© 2010 HARMAN International Industries, Incorporated. Reservados todos los derechos.  
JBL es una marca comercial de HARMAN International Industries, Incorporated, registrada en los Estados Unidos y/o en otros países.  
As funciones, as especificações e o aspecto estão sujeitos a alteração sem aviso prévio.  
© 2010 HARMAN International Industries, Incorporated. 保留所有權利。  
JBL 是 HARMAN International Industries, Incorporated 在美國及/或其他國家或地區註冊商標。  
功能、規格和外觀如有更改, 恕不另行通知。  
© 2010 HARMAN International Industries, Incorporated. Tüm hakları saklıdır.  
JBL, HARMAN International Industries, Incorporated firmasının ABD ve/veya diğer ülkelerde tescilli edilmis ticari markasıdır.  
Özellikleri, teknik özellikleri ve görüntüsü önceden haber verilmeden değiştirilebilir.



# JBL® GT6 SERIES

car audio speaker  
car-audio lautsprecher  
haut-parleur pour voiture  
altavoz de audio para automóvil  
audioluidspreker voor in de auto  
diffusore audio per automobile  
bilhögtalare  
bilhöjtaler  
autokaiutin  
カーオーディオ・スピーカー  
车载扬声器  
автомобильный громкоговоритель  
głośnik samochodowy  
coluna de som para automóvel  
車用音響喇叭  
araç hoparlörü



**INSTALLATION MANUAL  
EINBAUANLEITUNG  
GUIDE D'INSTALLATION  
MANUAL DE INSTALACIÓN  
MONTAGEHANDLEIDING  
INSTALLAZIONE MANUALE  
INSTALLATIONS MANUAL  
INSTALLATIONSVEJLEDNING  
ASENNUSOHJE  
取付説明書  
安裝手冊  
РУКОВОДСТВО ПО  
УСТАНОВКЕ  
PODRĘCZNIK INSTALACJI  
MANUAL DE INSTALÇÃO  
安裝手冊  
KURULUM KILAVUZU**



