

Designed and engineered in the USA.
 A valid serial number is required for warranty coverage.
 Features, specifications and appearance are subject to change without notice.
 This product is designed for mobile applications and is not intended for connection to the mains.
 Harman Consumer Group, Inc. • 250 Crossways Park Drive, Woodbury, NY 11797 USA • www.jbl.com
 © 2008 Harman International Industries, Incorporated. All rights reserved. Part No. T696LOM6/08
 JBL is a trademark of Harman International Industries, Incorporated, registered in the United States and/or other countries.

H A Harman International Company

Declaration of Conformity
CE
 We, Harman Consumer Group, Inc.
 2, route de Tours
 72500 Château du Loir
 France
 declare in own responsibility that the product described in this owner's manual is in compliance with technical standards:
 EN 61000-6-3:2001
 EN 61000-6-1:2001
 Klaus Leberer
 Harman Consumer Group, Inc.
 Château du Loir, France 6/08



JBL

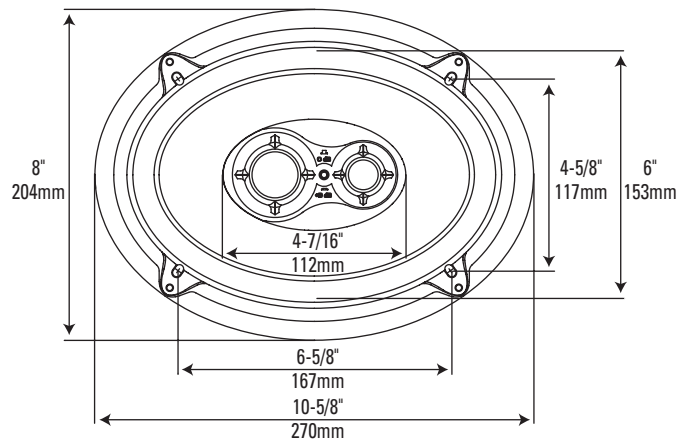
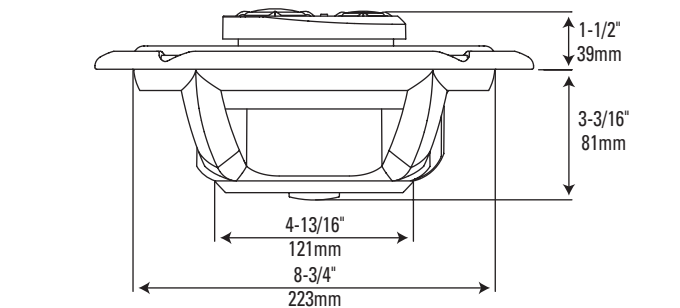
www.jbl.com

**T696
 LIMITED**

high-output
 speaker system
 owner's manual



- GB
- GE
- F
- ESP
- NED
- ITAL
- SV
- DK
- SUOMI
- POR
- POL
- RUS



BL (T-m)	6.50	Fs (Hz)	49.4
DCR (ohms)	3.58	Qes	0.68
Mms (g)	26.00	Qms	10.00
Sd (sq cm)	237.0	Qt	0.64
Cms (µm/N)	400	1wSPL (dB)	89.4
Vas (l)	31.6	SPL 2.83V	92.9

FR CARACTÉRISTIQUES

Impédance :	4 ohms
Tenue en puissance, RMS :	150W
Tenue en puissance :	600W
Réponse en fréquence :	35Hz – 20kHz
Sensibilité @ 2,83V/1m :	93dB

ENTRETIEN GÉNÉRAL

Les grilles d'enceinte peuvent être nettoyées avec un chiffon humide. N'utilisez aucun nettoyeur ou solvant sur les grilles ou les cônes d'enceinte.

GARANTIE

Les T696L sont garantis contre tout défaut. La durée de garantie du caisson dépend des lois du pays dans lequel il a été acheté. Votre détaillant local JBL d'audio d'automobile peut vous aider à déterminer la durée de la garantie. Pour enregistrer votre produit, veuillez nous rendre visite sur www.jbl.com.

ESP

ESPICIFICACIONES

Impedancia:	4 ohmios
Manejo de potencia, RMS:	150W
Manejo de potencia, pico:	600W
Respuesta en frecuencia:	35Hz – 20kHz
Sensibilidad 2.83V @ 1 metro:	93dB

CUIDADOS GENERALES

Las rejillas del altavoz pueden limpiarse con un paño húmedo. No utilice líquidos limpiadores ni disolventes en las rejillas ni en los conos del altavoz.

GARANTÍA

Las cajas T696L están garantizadas contra cualquier defecto. La duración de la garantía de la caja varía en función de las leyes del país en el que se adquirió. Su distribuidor local de JBL car audio le ayudará a determinar la duración de su garantía. Para registrar el producto, visítenos en www.jbl.com.

GB SPECIFICATIONS

Impedance:	4 Ohms
Power Handling, RMS:	150W
Power Handling, Peak:	600W
Frequency Response:	35Hz – 20kHz
Sensitivity (2.83V, 1m):	93dB

GENERAL CARE

The loudspeaker grilles may be cleaned with a damp cloth. Do not use any cleaners or solvents on the grilles or the speaker cones.

WARRANTY

The T696L is warranted against defects. The duration of the speaker's warranty depends on the laws in the country in which it was purchased. Your local JBL car audio retailer can help you determine the length of your warranty. To register your product, please visit us at www.jbl.com.

GE TECHNISCHE DATEN

Impedanz:	4 Ohm
Belastbarkeit RMS:	150 Watt
Spitzenbelastbarkeit:	600 Watt
Frequenzbereich:	35 Hz – 20 kHz
Wirkungsgrad @ 2,83V/1 meter:	93 dB

ALLGEMEINE PFLEGE

Sie können Sie Frontabdeckungen mit einem feuchten Tuch abwischen. Verwenden Sie bitte keine Reinigungsmittel oder Polituren beim Reinigen der Frontabdeckungen und Membranen.

GARANTIE

Sollte ein Defekt auftreten, können Sie die Herstellergarantie in Anspruch nehmen. Die Laufzeit dieser Garantie hängt von den Bestimmungen jenes Landes ab, in dem das Produkt gekauft wurde. Ihr lokaler JBL Fachhändler wird die Garantiedauer für Sie ermitteln. Sie können Ihr Produkt unter www.jbl.com registrieren.

NEO SPECIFICATIES

Impedantie:	4 ohm
Belastbaarheid RMS:	150W
Belastbaarheid Piek:	600W
Frequentiebereik:	35Hz – 20kHz
Gevoeligheid 2,83V @ 1 meter:	93dB

ALGEMEEN

De luidsprekergrills kunnen met een vochtige doek worden schoongemaakt. Gebruik nooit schoonmaakmiddelen of oplossende middelen om de grill of de conus schoon te maken.

GARANTIE

T696L behuizingen worden gegarandeerd op fabrieksfouten. De duur van de garantie wordt bepaald door wettelijke regelingen in het land van aankoop. Uw lokale JBL car audio dealer kan u helpen aan nadere gegevens. Om uw product te registreren bezoekt u ons op www.jbl.com.

ITA SPECIFICHE

Impedenza:	4 ohm
Tenuta in potenza, RMS:	150W
Tenuta in potenza, Picco:	600W
Risposta in frequenza:	35Hz – 20kHz
Sensibilità 2.83V @ 1 metro:	93dB

MANUTENZIONE GENERALE

Le griglie degli altoparlanti possono essere pulite con un panno umido. Non utilizzare detergenti o solventi sulle griglie o sui coni degli altoparlanti.

GARANZIA

Viene garantita la mancanza di difetti nelle strutture T696L. La durata della garanzia delle strutture varia in base alle leggi vigenti nel Paese in cui vengono acquistate. Per informazioni sulla durata della garanzia, rivolgersi al rivenditore di sistemi audio per auto JBL più vicino. Per registrare un prodotto, è possibile visitare il sito web www.jbl.com.

SV SPECIFIKATIONER

Impedans:	4 Ohms
Effekt-tålighet RMS:	150W
Effekt-tålighet Topp:	600W
Frekvensområde:	35Hz – 20kHz
Känslighet 2,83V @ 1 meter:	93dB

ALLMÄN SKÖTTSEL

Högtalarens frontgaller kan rengöras med en fuktad duk. Använd inget rengöringsmedel på frontgaller eller på högtalarkonen.

GARANTI

Tala med din JBL handlare om den garanti som gäller för denna produkt. www.jbl.com.

DK SPECIFIKATIONER

Impedans:	4 ohms
Effekthåndtering, RMS:	150 W
Effekthåndtering, Spids:	600 W
Frekvensgang:	35 Hz – 20 kHz
Følsomhed 2,83V @ 1meter:	93 dB

VEDLIGEHOLDELSE

Højttalerfronterne kan rengøres med en fugtig klud. Brug aldrig rengøringsprodukter eller opløsningsmidler på fronter eller højttalermembraner.

GARANTI

T696L subwoofersystem er omfattet af garanti mod fejl og mangler. Garantiens varighed er i henhold til gældende lov. Kontakt din lokale JBL forhandler for nærmere oplysning. Du kan registrere dit køb på www.jbl.com.

SUOMI TEKNISET TIEDOT

Sovitus:	4 ohmia
Tehonsieto (RMS):	150 W
Tehonsieto (huippu):	600 W
Taajuusvaste:	35 Hz – 20 kHz
Herkkyys 2,83V @ 1 m:	93 dB

HOITO

Puhdistusta kaiuttimen suojaritilä tarvittaessa kostealla kangaspyyhkeellä. Älä käytä puhdistusaineita tai liuottimia suojaritilän tai kartion puhdistuksessa.

TAKUU

T696L -subwoofereiden takuu varmistaa laitteen toimivuuden. Takuun voimassaoloaika riippuu hankintamaan laeista ja säädöksistä, joten se kannattaa tarkistaa valtuutetulta JBL -kauppiaalta. Tuotteen voi rekisteröidä verkkosivuilla, osoitteessa www.jbl.com.

POR ESPECIFICAÇÕES

Impedância:	4 Ohms
Potência, RMS:	150 W
Potência, Pico:	600 W
Frequência Resposta:	35 Hz – 20 kHz
Sensibilidade 2,83V @ 1 metro:	93 dB

CUIDADOS GERAIS

As grelhas das colunas podem ser limpas com um pano húmido. Não use nenhum líquido de limpeza ou solventes nos cones nem nas grelhas das colunas.

GARANTIA

As caixas T696L têm garantia contra defeitos de fabrico. A duração da garantia depende das leis existente no país em que compra. O retalhista local da JBL pode ajudá-lo a determinar o tempo da duração da garantia. Para registar o seu produto, por favor visite-nos em www.jbl.com.

POL DANE TECHNICZNE

Impedancja:	4 Ohm
Moc ciągła RMS:	150W
Moc szczytowa:	600W
Pasma przenoszenia:	35Hz – 20kHz
Skuteczność (2,83V @ 1m):	93dB

UTRZYMANIE

Maskownice głośników mogą być czyszczone wilgotną szmatką. Nie należy stosować żadnych środków czyszczących do mycia maskownic i membran.

GWARANCJA

Skrzynie basowe T696L są objęte gwarancją. Długość ochrony gwarancyjnej zależy od prawa obowiązującego w danym kraju.

Lokalny przedstawiciel JBL poinformuje cię o długości gwarancji. Aby zapoznać się z innymi produktami, odwiedź stronę www.jbl.com.

RUS ХАРАКТЕРИСТИКИ

Импеданс:	4 Ом
Мощность, RMS:	150Вт
Мощность, пиковая:	600Вт
Диапазон частот:	35Гц – 200КГц
Чувствительность (2,83 В на 1 м):	93дБ

ОСНОВНЫЕ ПРАВИЛА УХОДА

Решетки динамика можно очищать влажной тканью. Не рекомендуется применение каких-либо чистящих средств или растворителей для очистки решеток или диффузоров динамиков.

ГАРАНТИЯ

Действие гарантии распространяется на отсутствие дефектов корпусных сабвуферов Reference.

Срок гарантии на корпусные сабвуферы зависит от законодательства страны, в которой приобретен товар. Ваш продавец автомобильной электроники компании Infinity может помочь Вам определить срок Вашей гарантии. Для регистрации Вашего продукта посетите сайт www.jbl.com.