



18SWT5600

O 18SWT5600 é um subwoofer de alta potência para o uso automotivo, especificamente projetado para responder na faixa de frequência de 50 Hz à 2500 Hz em caixa tipo vented box com volume reduzido, ou caixas tipo corneta, suportando 2800W RMS.

O conjunto magnético otimizado pelo método de elementos finitos (FEA) resultou em um conjunto de grande eficiência e baixo peso. A utilização T-yoke com arruela inferior rebaixada assegura um grande deslocamento máximo (Xlim) compatível com a potência. Esta peça também possui polo estendido que melhora a distribuição do campo magnético e a dissipação térmica diminuindo a distorção e a compressão de potência. Neste alto-falante foi dada atenção especial ao comportamento em condições de sobrecarga mecânica, suportando as condições mais severas de trabalho, sem falhas.

A bobina de 4" (100 mm) em fio redondo de alumínio com 4 camadas, enrolado em forma de fibra de vidro com duas vezes a espessura das formas comuns, a forma tem o objetivo de dar ao conjunto móvel grande rigidez.

A exposição a níveis de ruído além dos limites de tolerância especificados pela norma brasileira NR 15 - Anexo 1º, pode causar perdas ou danos auditivos. A Harman do Brasil não se responsabiliza pelo uso indevido de seus produtos (*portaria 3214/78)

ESPECIFICAÇÕES TÉCNICAS e PARÂMETROS DE THIELE-SMALL

Diâmetro nominal:	457.2 (18)	mm (in)
Impedância nominal:	4	Ω

Potência

Potência peak:	5600	W
Potência nominal (RMS) ¹ :	2800	W

¹ Valor da potência RMS do AMPLIFICADOR a ser UTILIZADO.

Resposta de frequência @ -10 dB:	60 a 2000	Hz
Sensibilidade (1W@1m):	94,00	dB SPL
Fs (frequência de ressonância):	56,70	Hz
Vas (volume equivalente do falante):	61,9	l
Qts (fator de qualidade total):	0,68	
Qes (fator de qualidade elétrico):	0,70	
Qms (fator de qualidade mecânico):	24,10	
ηo (eficiência de referência em meio espaço):	1,56	%
Sd (área efetiva de cone):	0,1047	m²
Vd (volume deslocado):	1151,7	cm³
βl:	20,53	Tm
Re (resistência da bobina): (para DVC, considerar bobinas em série)	3,21	Ω
Mms (massa móvel):	256,60	g
Cms (compliance mecânica):	31,00	μm/N
Rms (resistência mecânica da suspensão):	3,79	kg/s
Xmáx (deslocamento máx. (pico) c/ 10% distorção):	11,00	mm
Xlim (deslocamento máx. (pico) antes do dano):	21	mm
Hag (altura do gap):	14	mm
Hvc (altura do enrolamento da bobina):	29	mm
Le @ 1 kHz (indutância da bobina em 1 kHz):	3,70	mH
Frequência de corte mínima recomendada (12 dB / oit)	40,00	Hz

Parâmetros de Thiele-Small medidos após amaciamento de 2 horas com metade da potência AES. Xmáx é calculado (Hvc-Hag)/2 + (Hag/4), onde Hvc é a altura do enrolamento da bobina móvel e Hag é a altura do GAP.

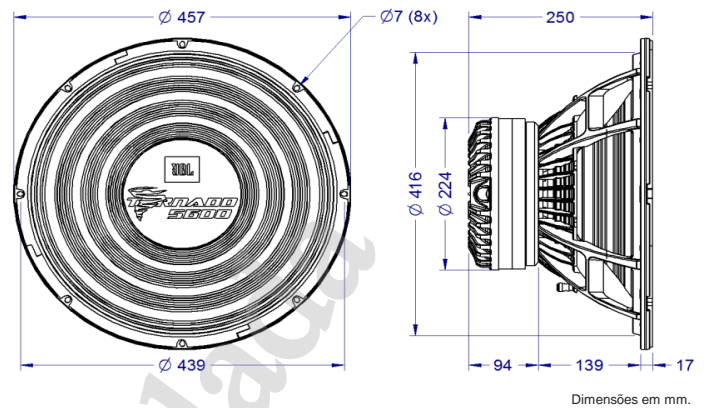
INFORMAÇÕES PARA MONTAGEM

Polaridade:	Tensão (+) no borne vermelho: Deslocamento para frente.
-------------	--

Distância mín. entre parede da caixa e a traseira do falante	75 mm
--	-------



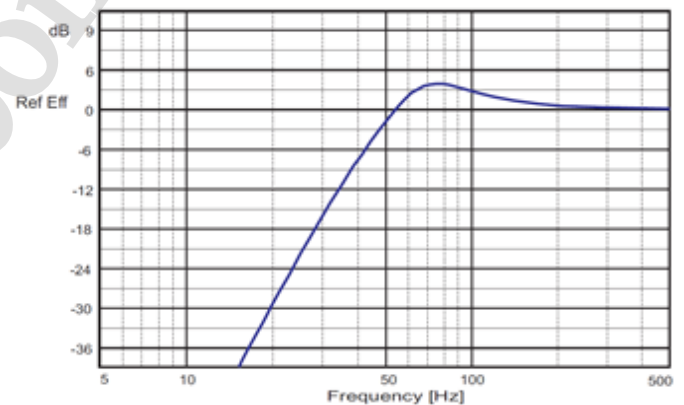
INFORMAÇÕES PARA MONTAGEM (CONTINUAÇÃO)



Dimensões em mm.

CAIXAS ACÚSTICAS SUGERIDAS

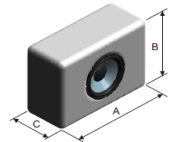
Closed Box	N/A	l
Vented Box		
Volume interno	80	l
Duto - Quantidades	3	unid.
Diâmetro	10	cm
Comprimento	15	cm



INSTRUÇÕES PARA CÁLCULO DO VOLUME (INTERNO) DE CAIXAS ACÚSTICAS

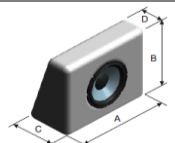
Caixa Retangular

$$\text{Volume interno} = \frac{A \times B \times C}{1000}$$



Caixa Trapézio Retângulo

$$\text{Volume interno} = \frac{A \times B \times \left(\frac{C+D}{2}\right)}{1000}$$



As dimensões A, B, C e D são internas (em cm) e o resultado da fórmula do volume interno é dado em litros.

