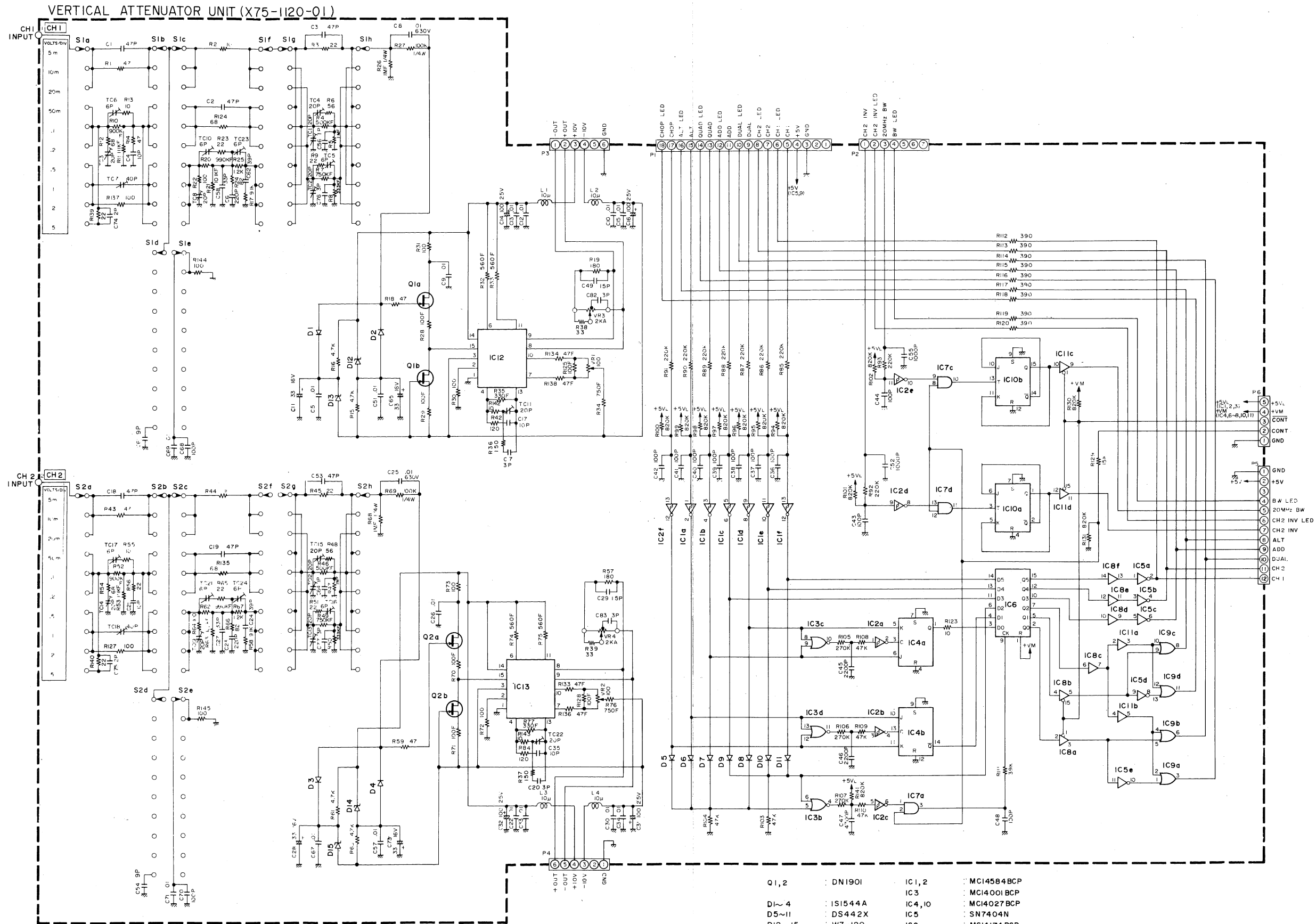
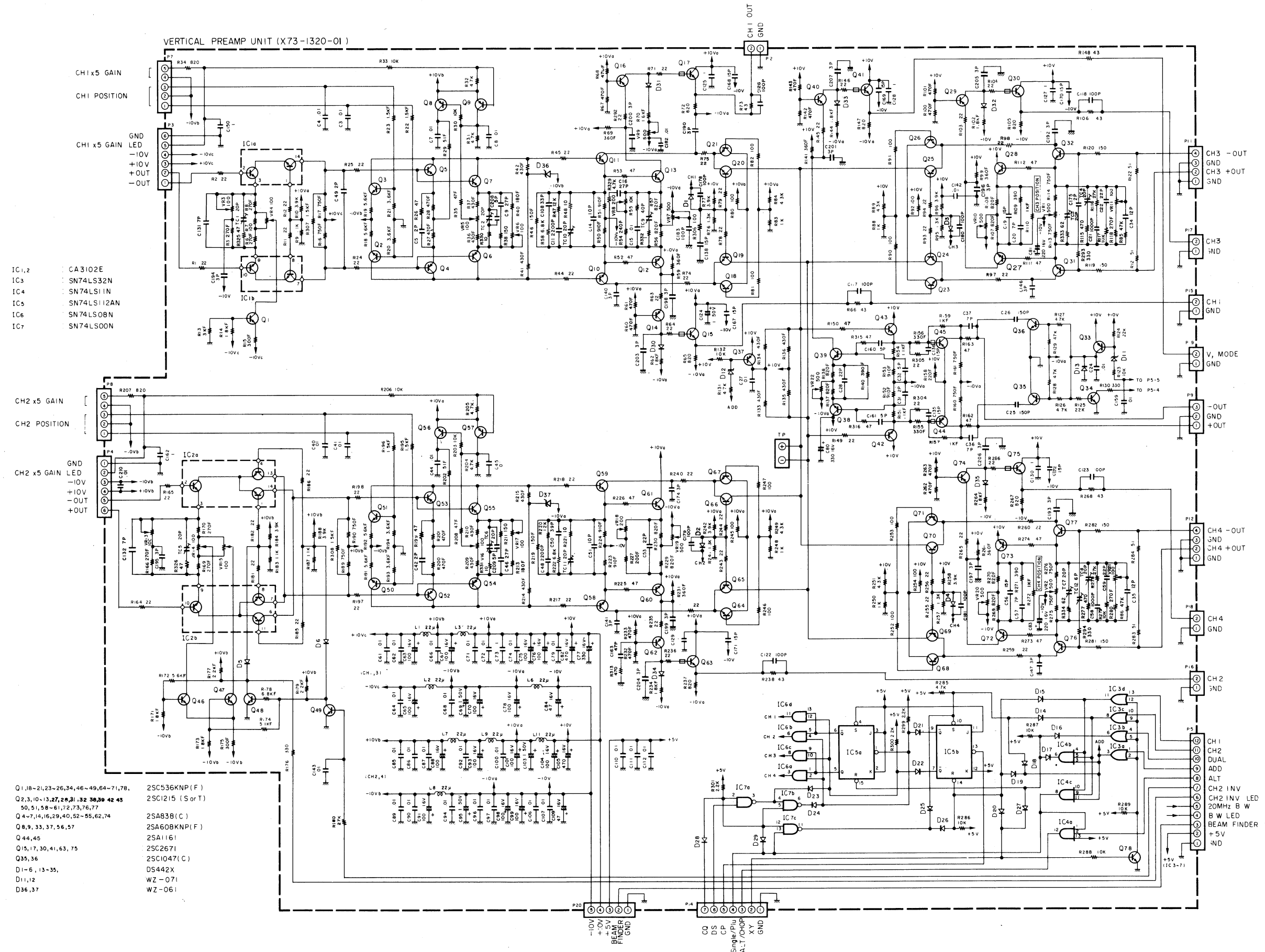


VERTICAL ATTENUATOR UNIT (X75-1120-01)



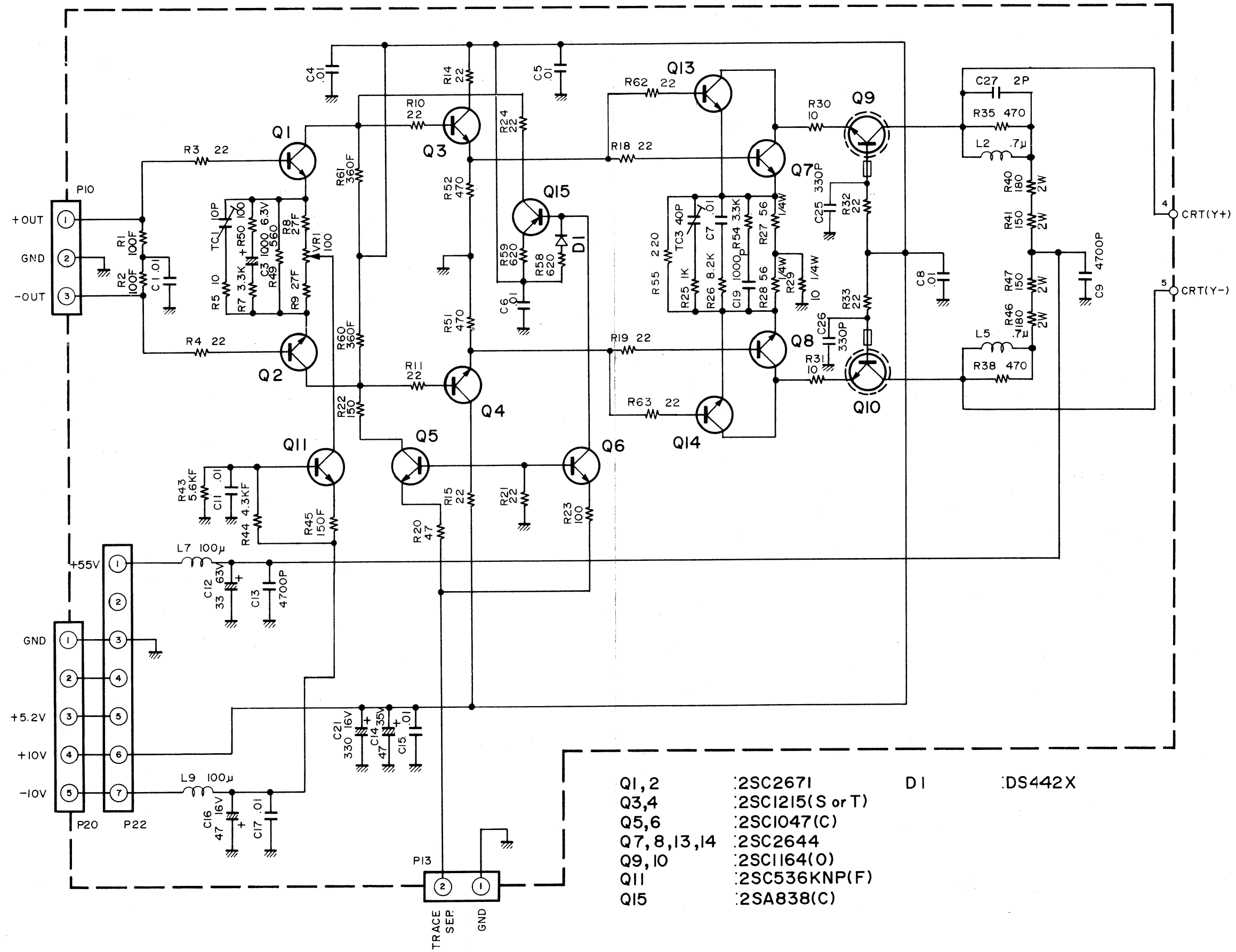
- | | | | |
|--------|-----------|----------|--------------|
| Q1, 2 | : DN190I | IC1, 2 | : MCI4584BCP |
| D1~4 | : IS1544A | IC3 | : MCI4001BCP |
| D5~11 | : DS442X | IC4, 10 | : MCI4027BCP |
| D12~15 | : WZ-120 | IC5 | : SN7404N |
| | | IC6 | : MCI4174BCP |
| | | IC7 | : MCI4081BCP |
| | | IC8, 11 | : MCI4503BCP |
| | | IC9 | : SN7432N |
| | | IC12, 13 | : ATM-4020 |

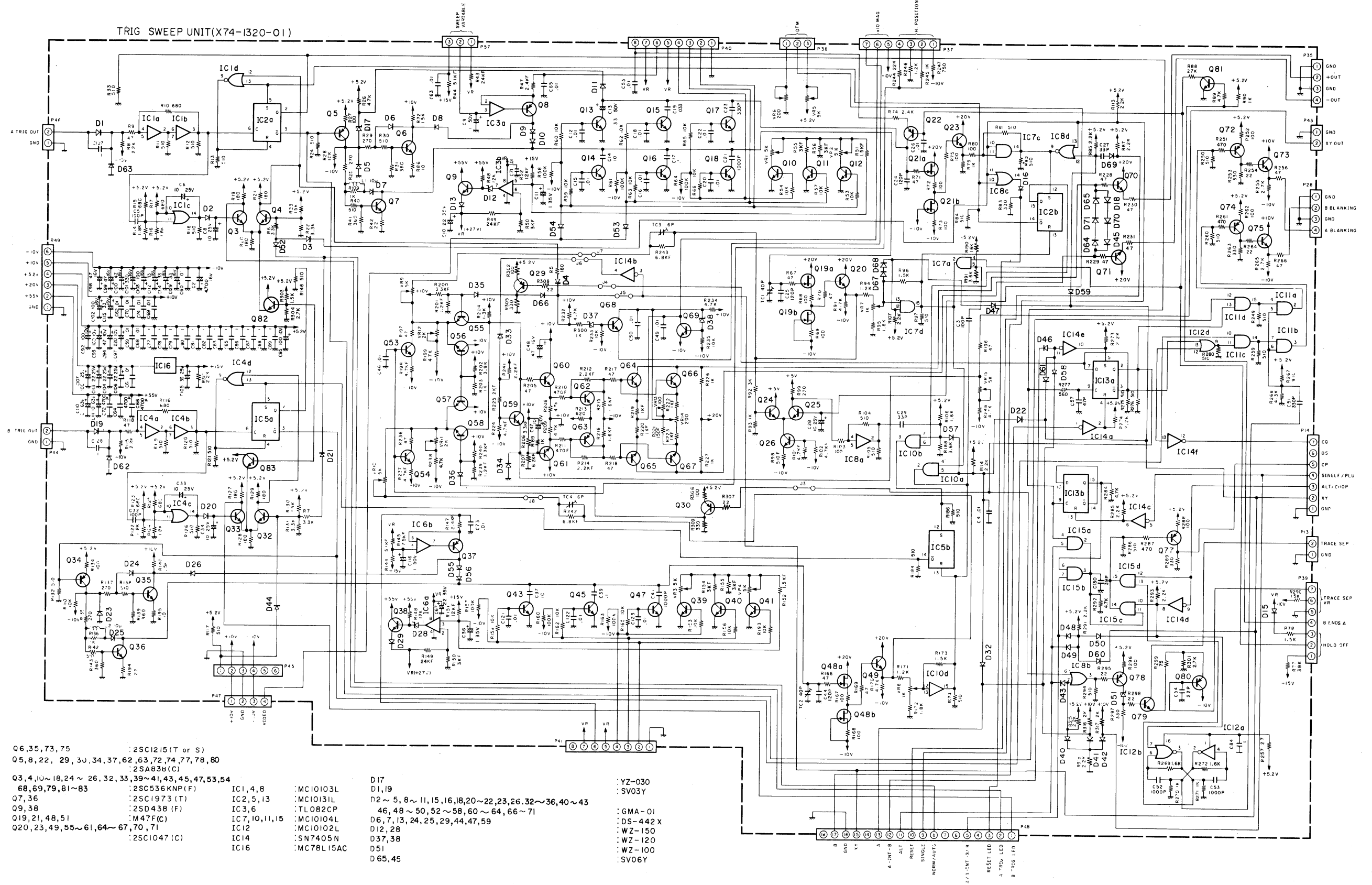
VERTICAL PREAMP UNIT (X73-1320-01)



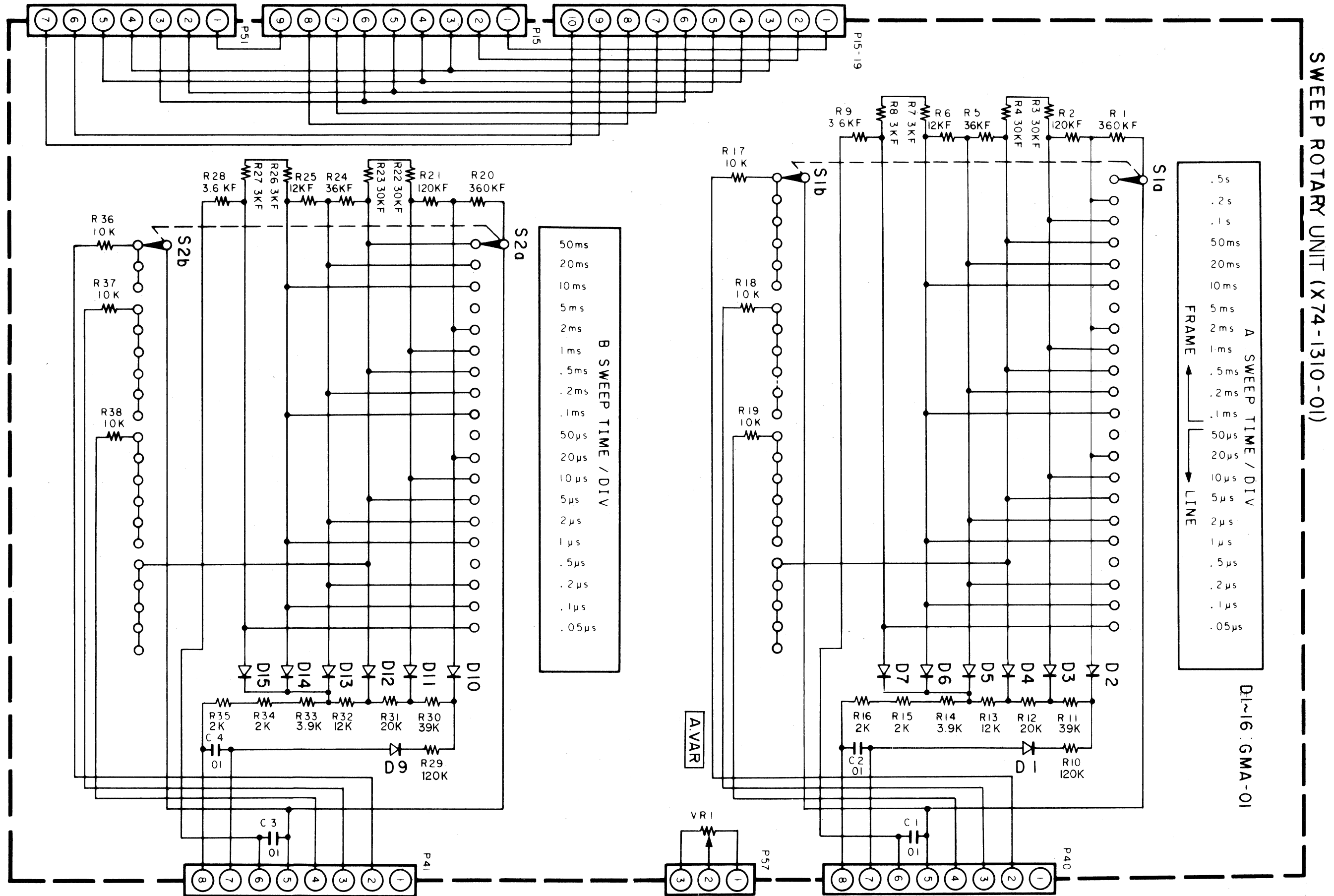
VERTICAL OUTPUT AMP UNIT (X73-1330-01)

VERTICAL OUTPUT AMP UNIT (X73-1330-01)





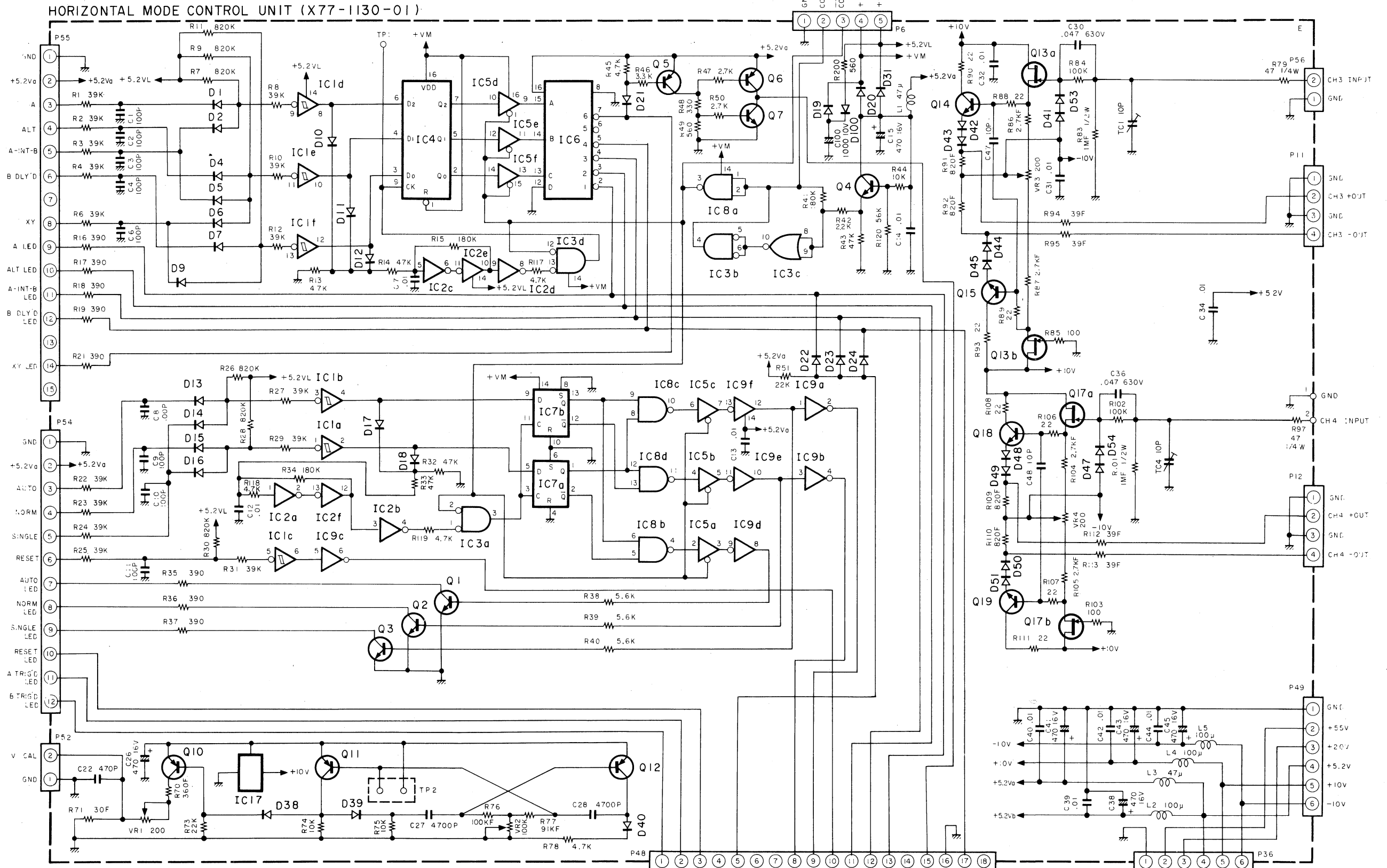
SWEEP ROTARY UNIT (X74-1310-01)



SWEEP ROTARY UNIT (X74-1310-01)

D1~16:GMA-01

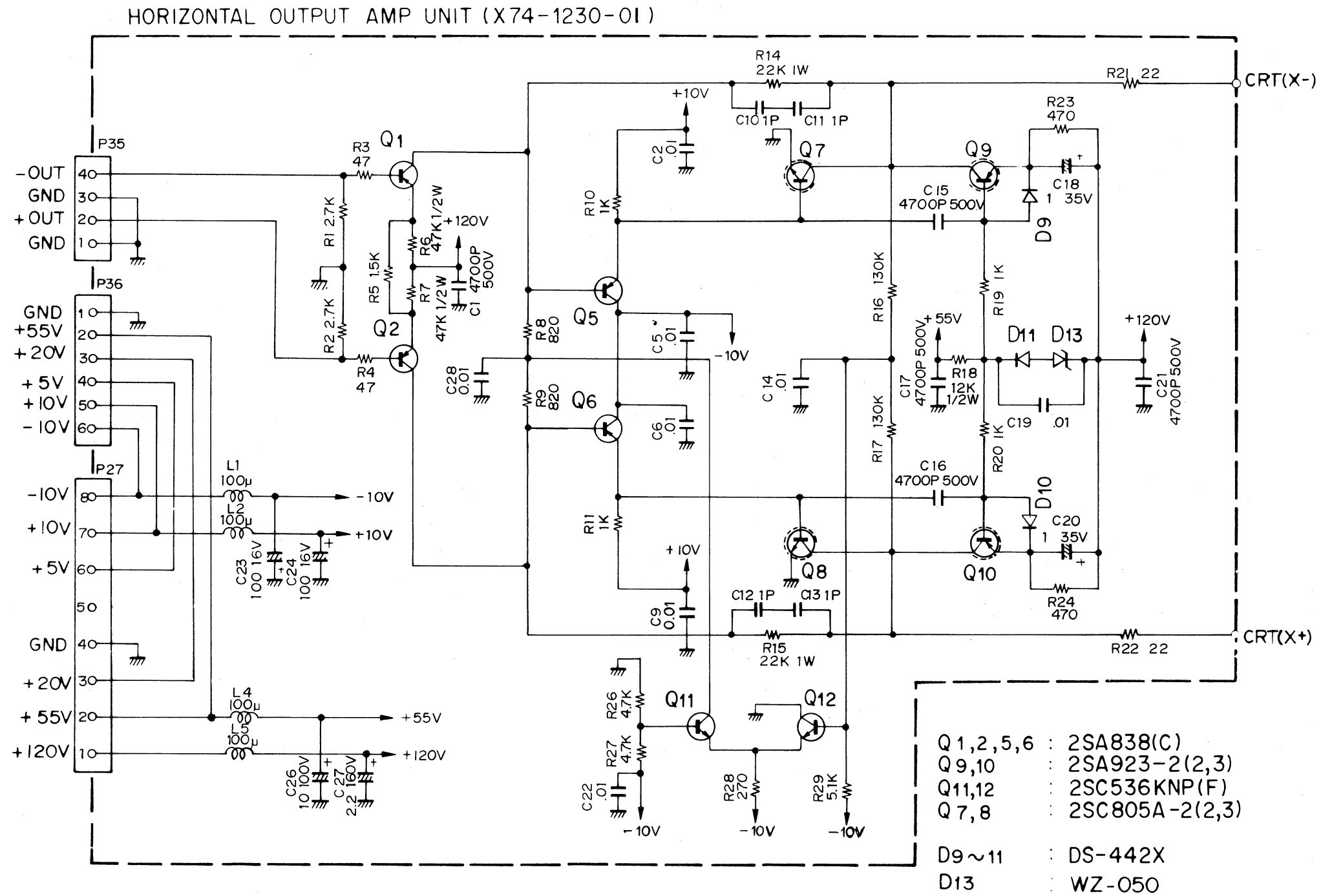
HORIZONTAL MODE CONTROL UNIT (X77-1130-01)



- | | | |
|-------------------|-----------------------------|---------------------------------|
| IC1 : MCI4584BCP | IC6 : SN7442AN | Q1~4,7 : 2SC536KNP(F) |
| IC2 : MCI4069UBCP | IC7 : MCI4013BCP | Q5,6,10~12 : 2SA608KNP(F) |
| IC3 : MCI4001BCP | IC8 : MCI4011BCP | Q13,17 : DN1901 |
| IC4 : MCI4174BCP | IC9 : SN74LS04N | Q14,15,18,19 : 2SC1215 (T or S) |
| IC5 : MCI4503BCP | IC17 : FS7805L or MC78L05CP | |

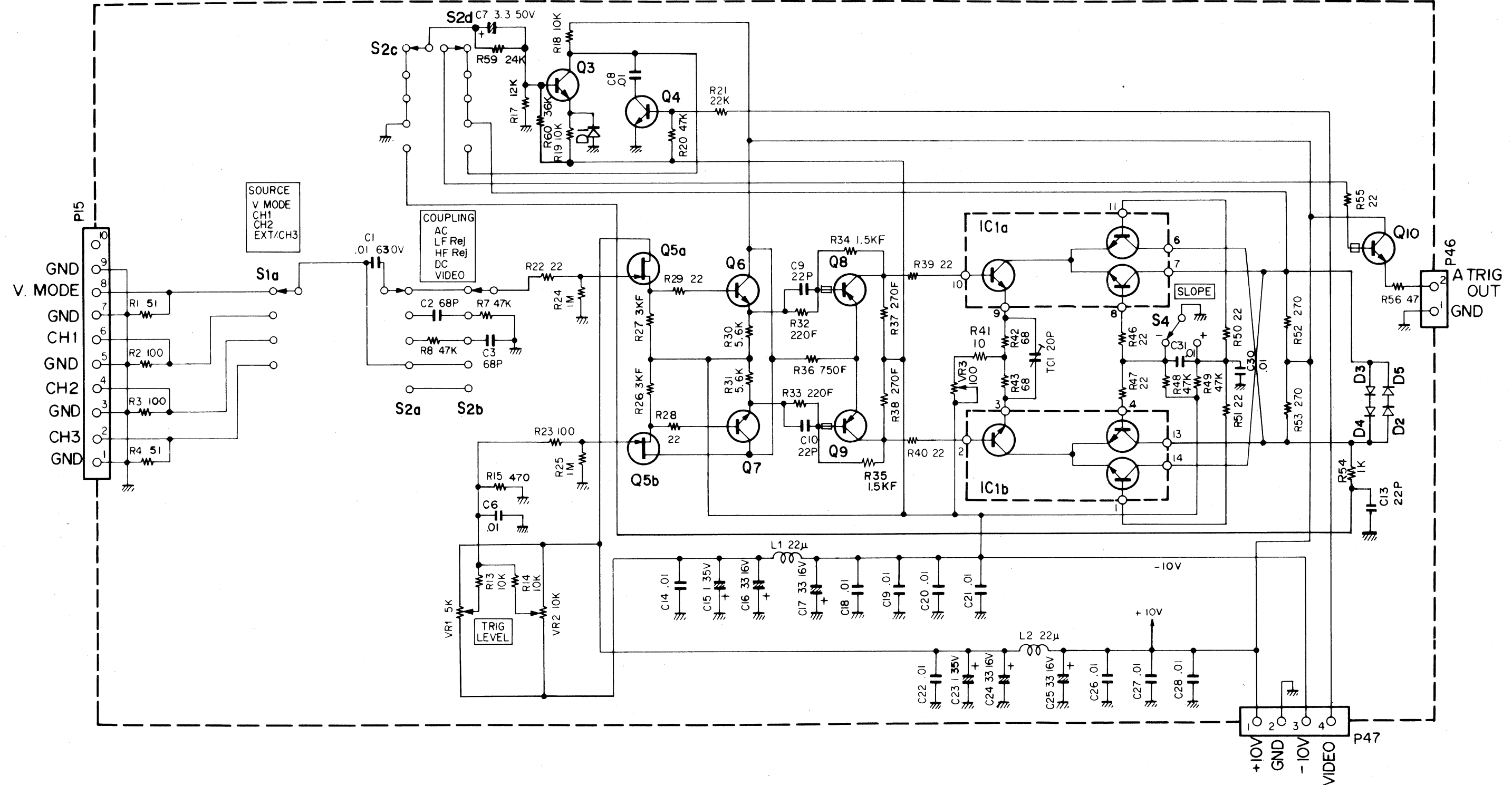
- D1, 2, 4~7, 9~24, 31, 39, 40, 42~45, 48~51, 53, 54, 100 : DS442X
D38 : 1N60
D41, 47 : 1S1544A

HORIZONTAL OUTPUT AMP UNIT (X74-1230-01)



A TRIG SWITCH UNIT (X77-1110-01)

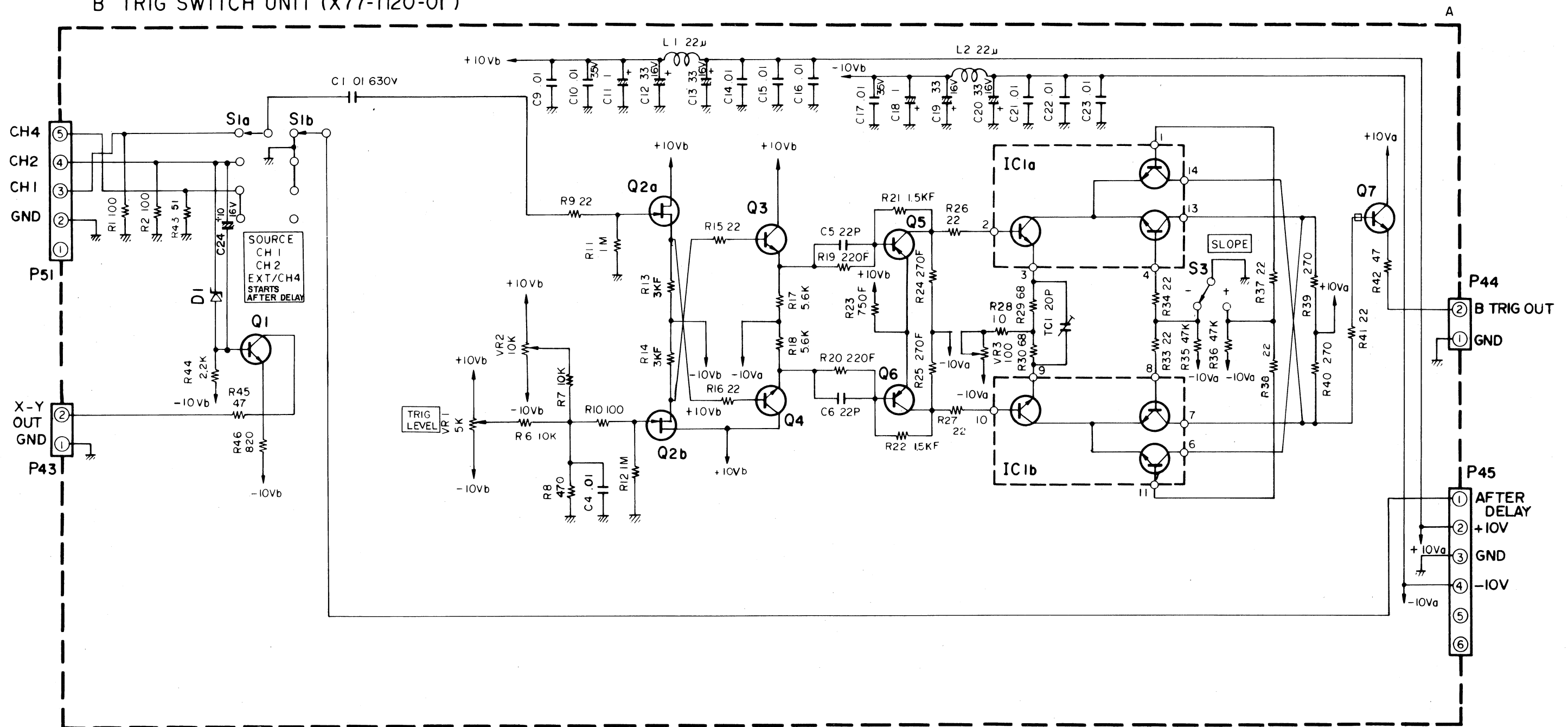
A TRIG SWITCH UNIT (X77-1110-01)



- IC1 : CA3102E
- Q3,4 : 2SC536KNP(F)
- Q5 : DN1901
- Q6,7 : 2SC1215(T or S)
- Q8,9 : 2SA1161
- Q10 : 2SC2671
- DI~5 : DS442X

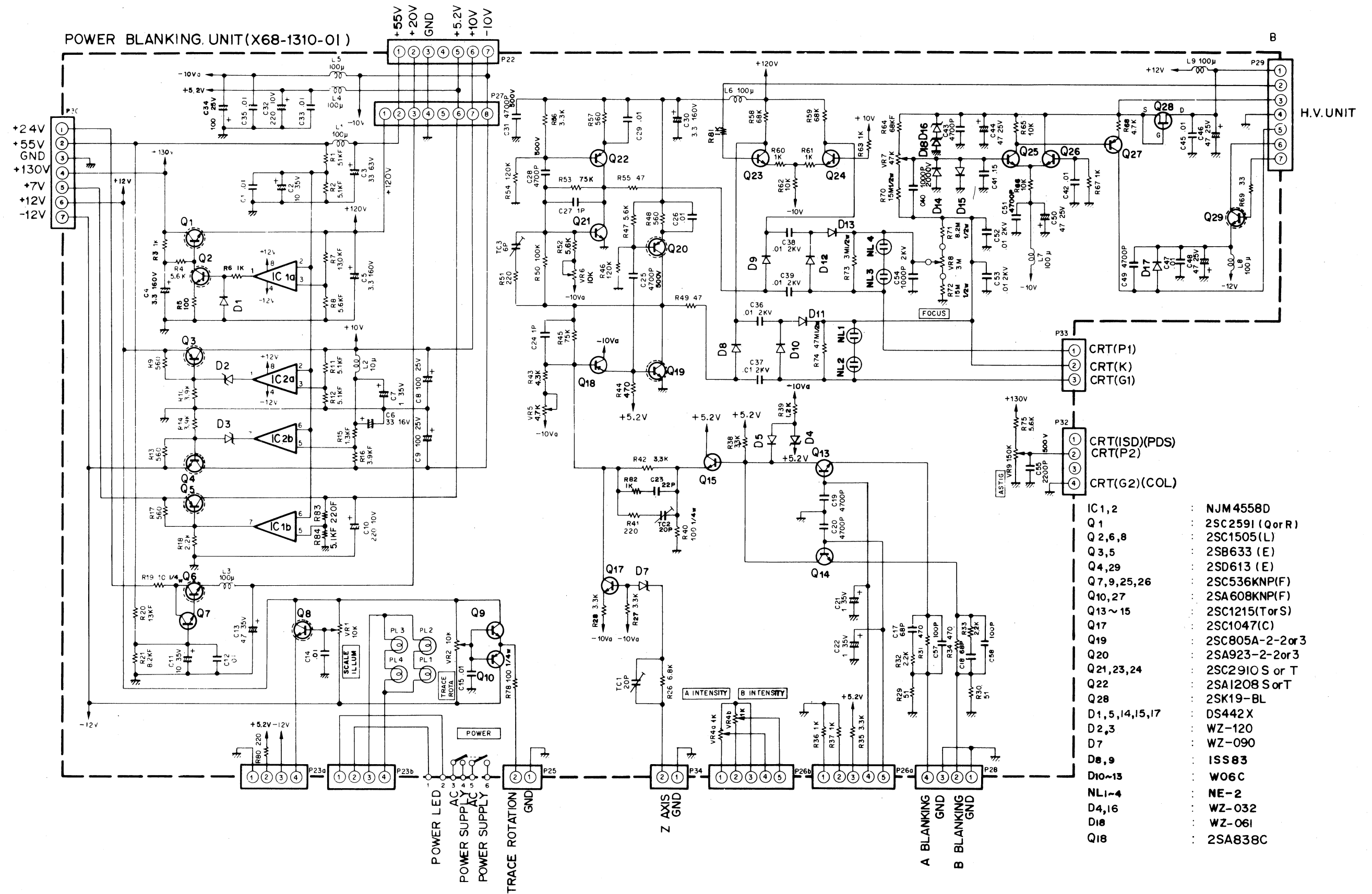
B TRIG SWITCH UNIT (X77-1120-01)

B TRIG SWITCH UNIT (X77-1120-01)



- IC1 : CA3102E
- Q5,6 : 2SA1161
- Q1,3,4 : 2SC1215TorS
- DI : WZ-081
- Q2 : DNI901
- Q7 : 2SC2499

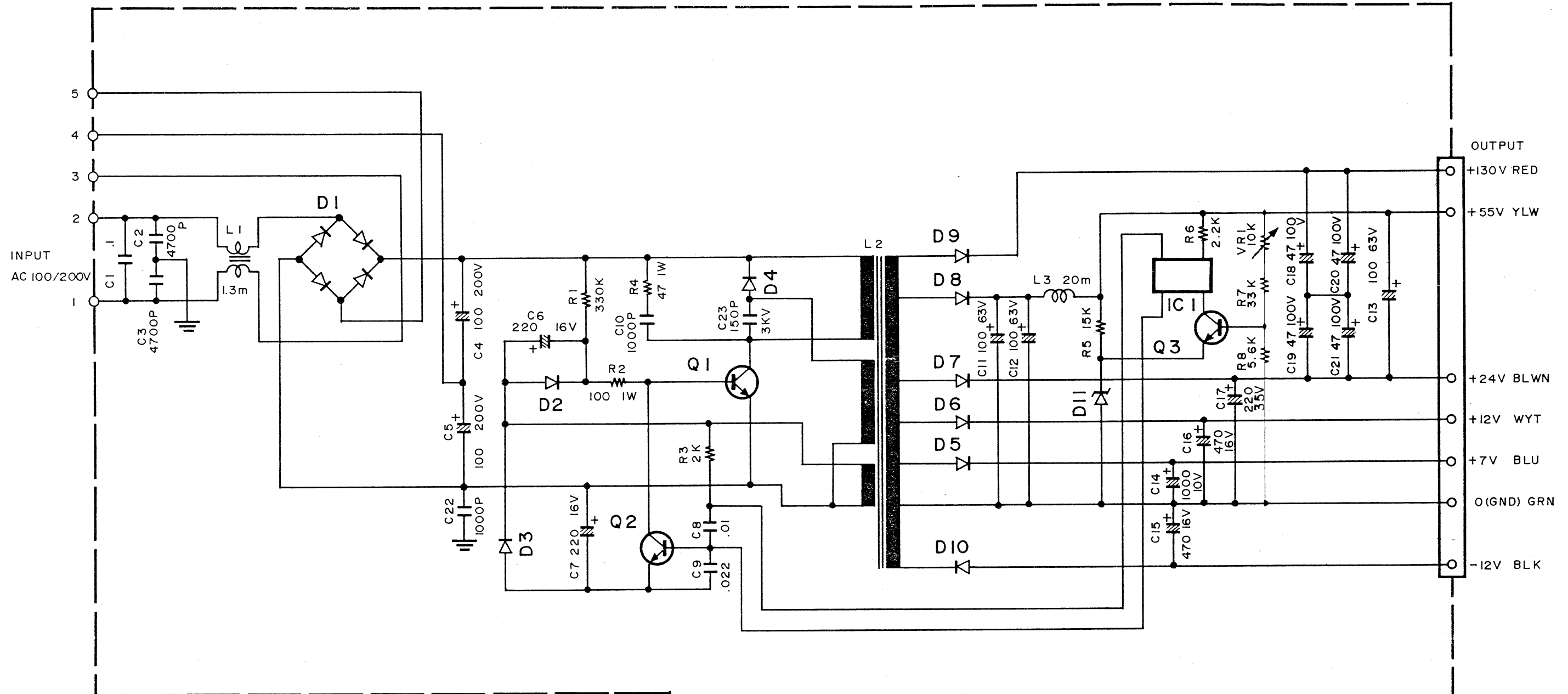
POWER BLANKING UNIT (X68-1310-01)



- IC 1, 2 : NJM 4558D
- Q 1 : 2SC 2591 (Q or R)
- Q 2, 6, 8 : 2SC 1505 (L)
- Q 3, 5 : 2SB 633 (E)
- Q 4, 29 : 2SD 613 (E)
- Q 7, 9, 25, 26 : 2SC 536KNP (F)
- Q 10, 27 : 2SA 608KNP (F)
- Q 13 ~ 15 : 2SC 1215 (T or S)
- Q 17 : 2SC 1047 (C)
- Q 19 : 2SC 805A-2-2 or 3
- Q 20 : 2SA 923-2-2 or 3
- Q 21, 23, 24 : 2SC 2910 S or T
- Q 22 : 2SA 1208 S or T
- Q 28 : 2SK 19-BL
- D 1, 5, 14, 15, 17 : DS 442 X
- D 2, 3 : WZ-120
- D 7 : WZ-090
- D 8, 9 : ISS 83
- D 10 ~ 13 : W06C
- NL 1-4 : NE-2
- D 4, 16 : WZ-032
- D 18 : WZ-061
- Q 18 : 2SA 838C

POWER SUPPLY (W02-0405-15)

SWITCHING POWER SUPPLY(W02-0405-15)



- | | | | |
|-----|--------------|---------|------------|
| Q1 | : 2SC1308K | D1 | : DBA20G |
| Q2 | : 2SC2274(E) | D2,3 | : DFA01C |
| Q3 | : 2SC2363(E) | D4 | : ERC25-06 |
| IC1 | : PC714U | D5,6,10 | : S5KC20 |
| | | D7~9 | : ERC25-04 |
| | | D11 | : GZA6.2Y |

- OUTPUT
- +130V RED
 - +55V YLW
 - +24V BLWN
 - +12V WYT
 - +7V BLU
 - 0 (GND) GRN
 - 12V BLK