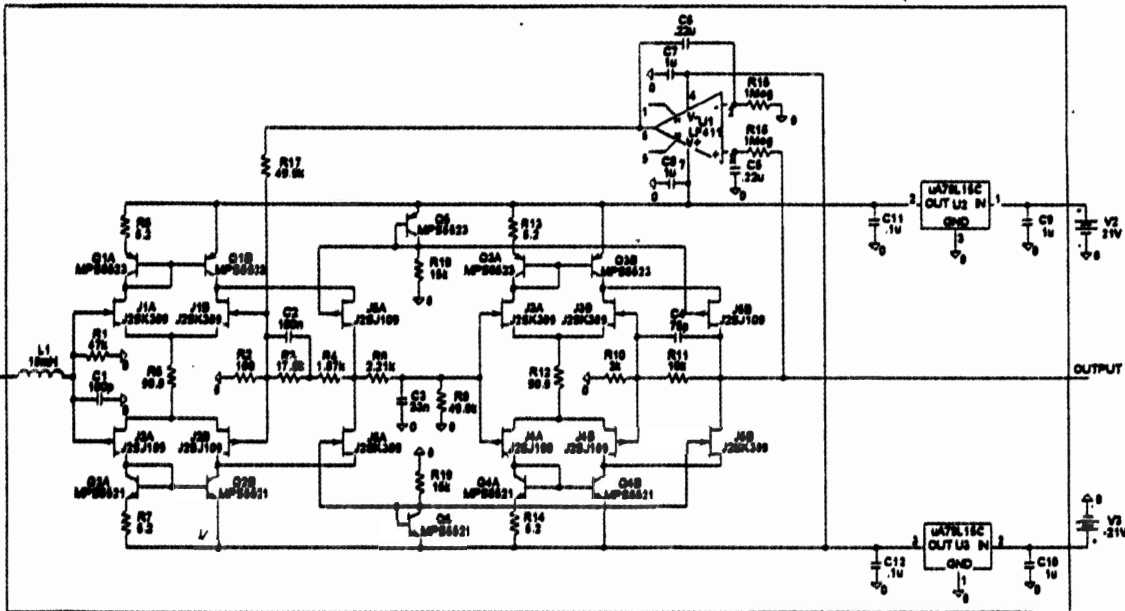




INPUT



OUTPUT