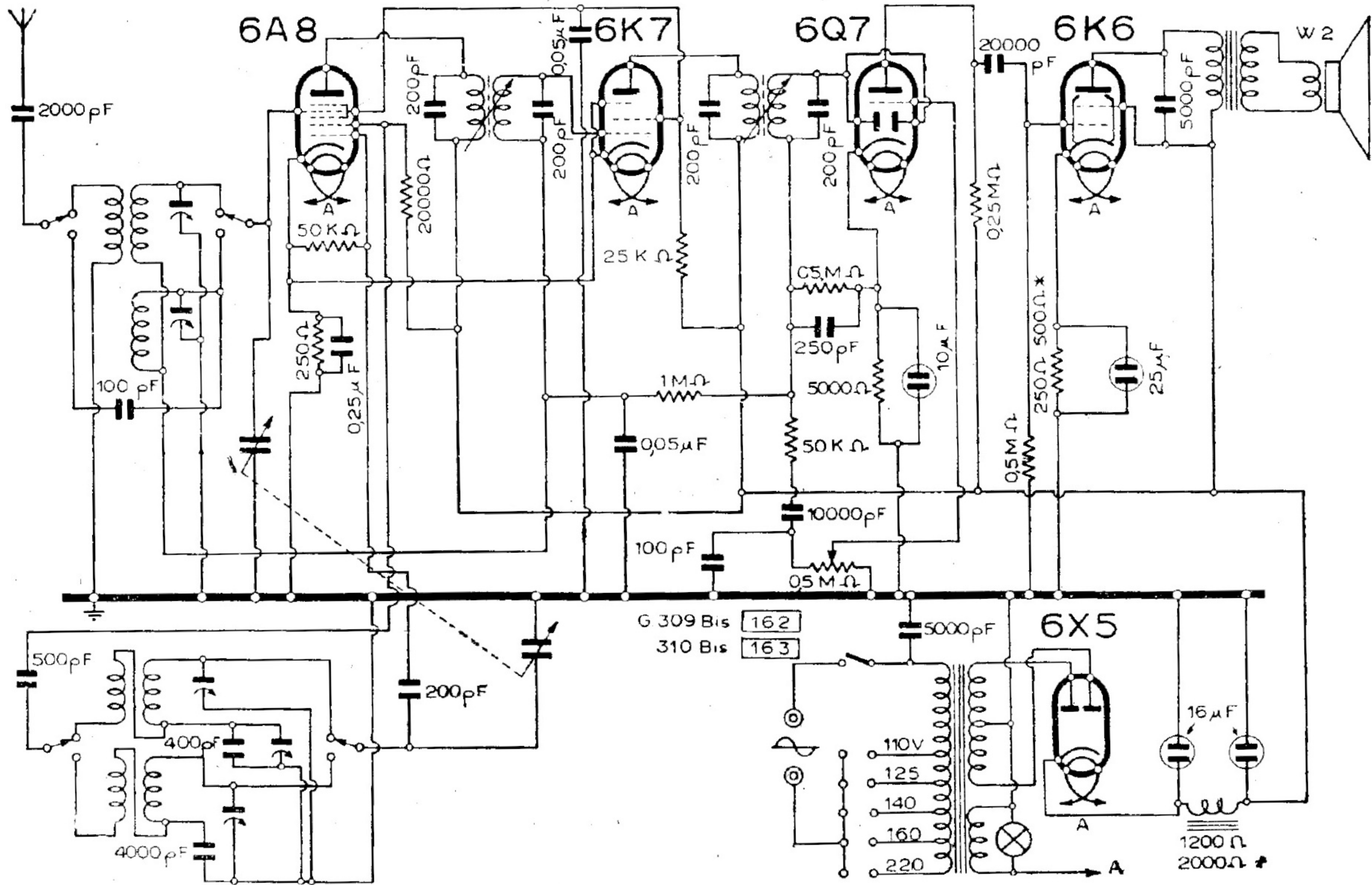
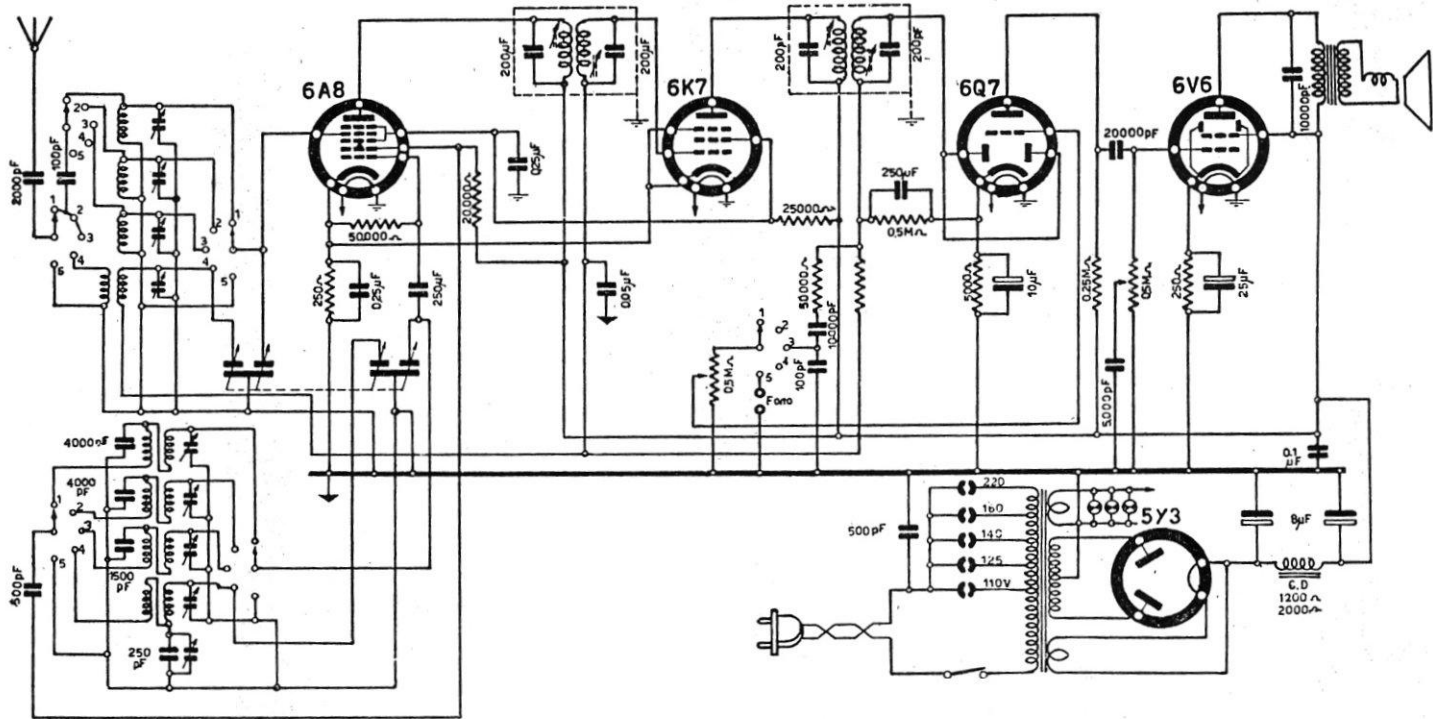


AREL - MOD. « FRINGUELLO II° »



G. 309 Bis 162
310 Bis 163



AREL - Mod. CANARINO e mod. FRINGUELLO II - Lo schema è quello del mod. Canarino. Il mod. Fringuello II differisce per avere 2 gamme d'onda, e la finale 6K6 G al posto della 6V6 G. Anche lo schema del mod. Pettirosso è simile. Media frequenza: 450 kc/s.