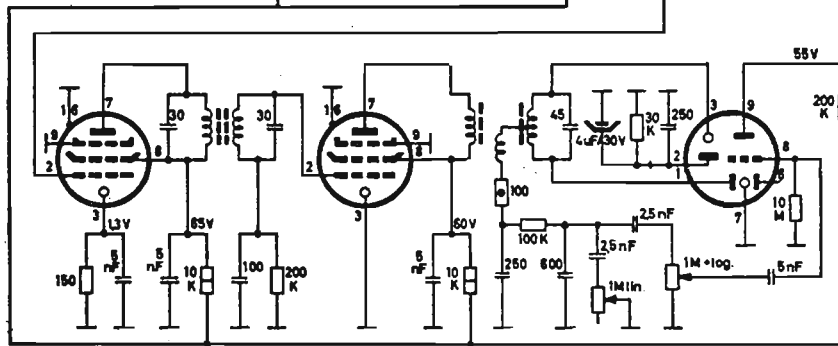
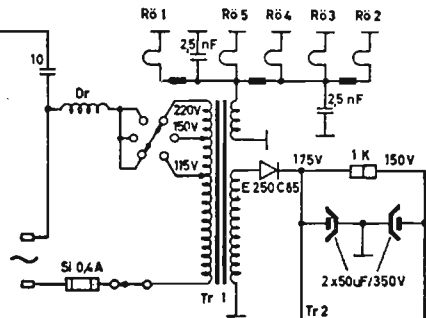
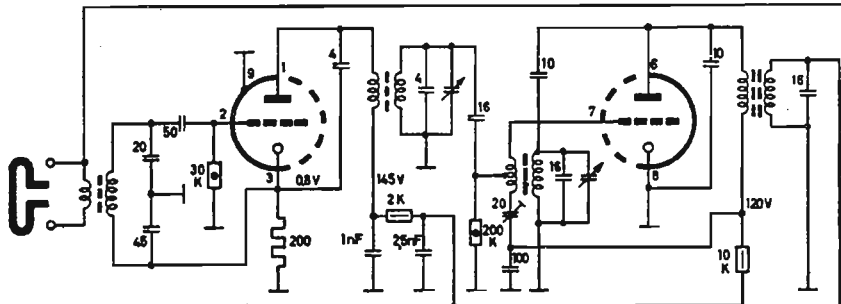


EC(C) 85

R0 1

E(C)C 85

R0 1



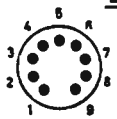
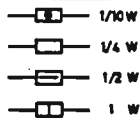
R0 2
EF89

R0 3
EF89

R0 4
EABC 80

R0 5
EL84

BRAUN
RADIO



Socletanschlüsse von unten gesehen

SK 1