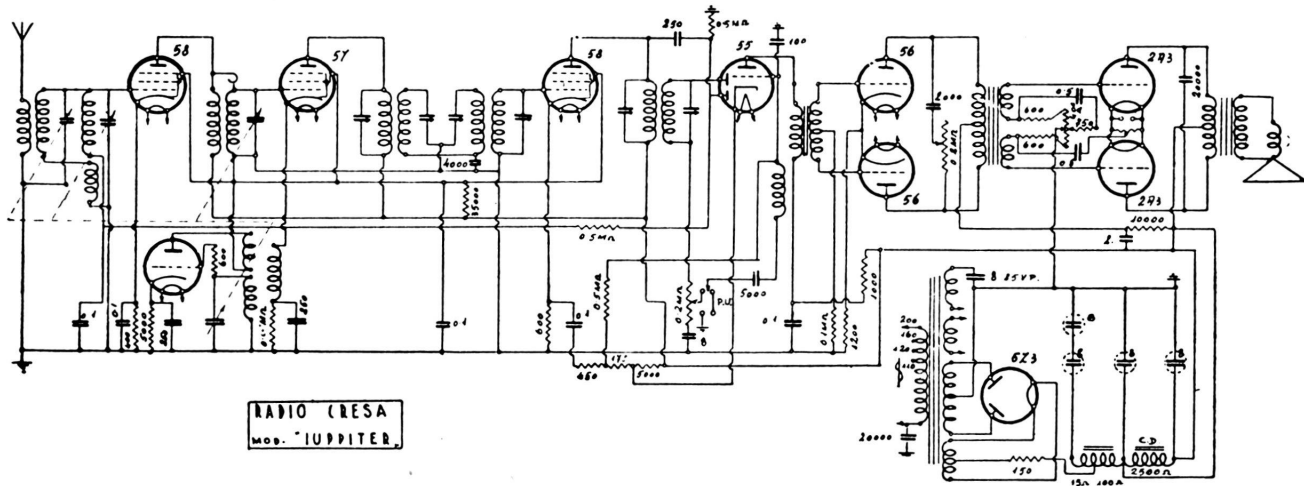


CRESA RADIO - "SUPERLA JUPITER,,



RADIO CRESA  
mod. "IUPITER"

Onde medie. - M. F. 175 kc. - C. A. V. - C. T. - Oscillatrice 56 separata. - Trasformatori di m. f. a filtro di banda. - Amplificatore di tensione con due 56 in controfase. - Amplificatore di potenza con due 2A3 in controfase. - Raddrizzatrice 5Z3. - Potenza d'uscita: 15 watt.