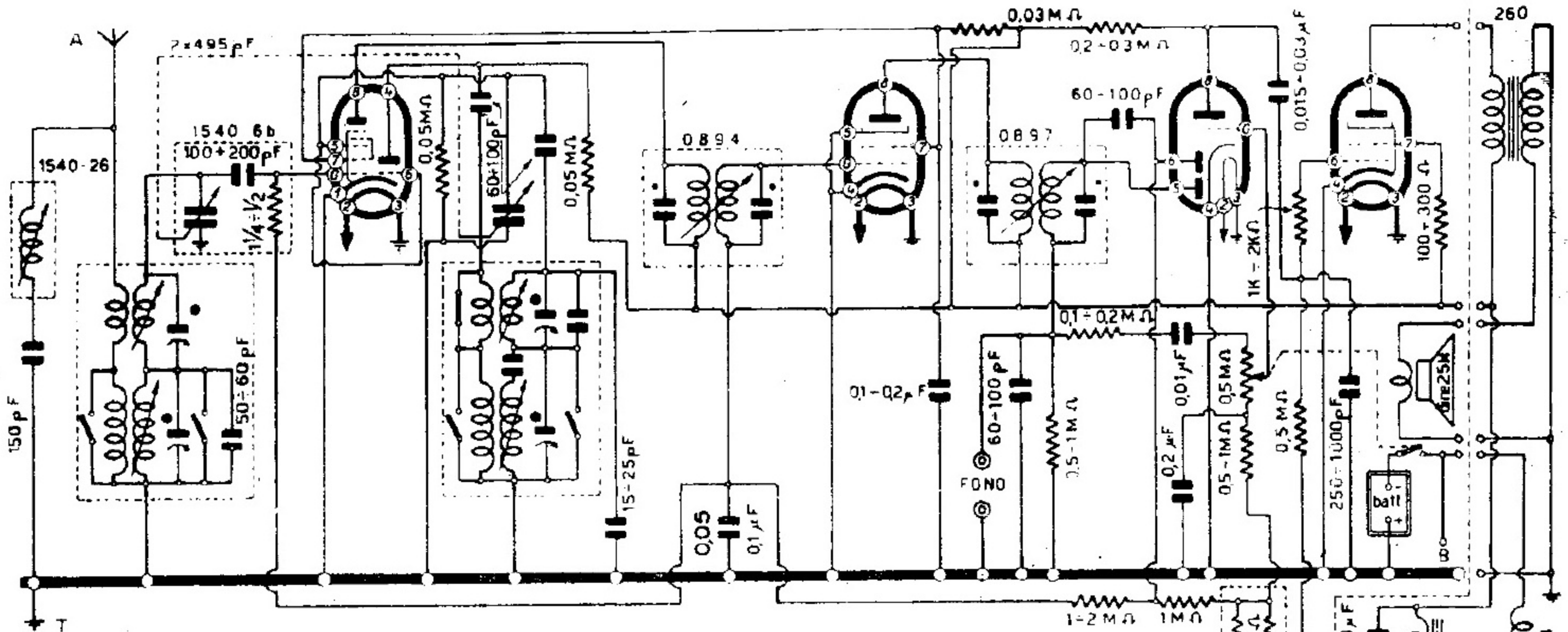


ECH4

EF9

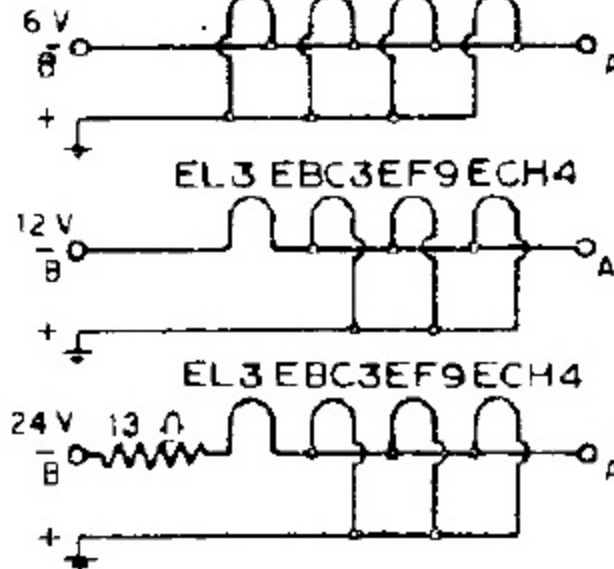
EBC3

EL3

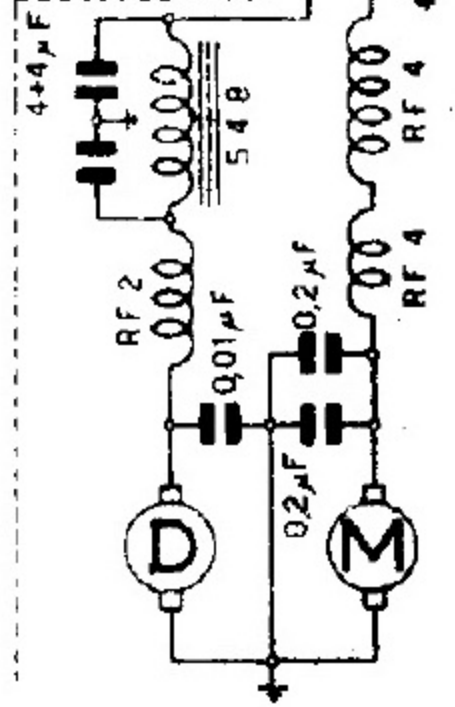


MF 440 Kc

Filamenti valvole
EGH4EF9EBC3EL3



Tensioni	Survallitore
6 V	OE-7 sb
12 V	OE-13 sb
24 V	OE-1 s



GALLO ING. G. - CONDOR MOD. « GHIBLI II° »