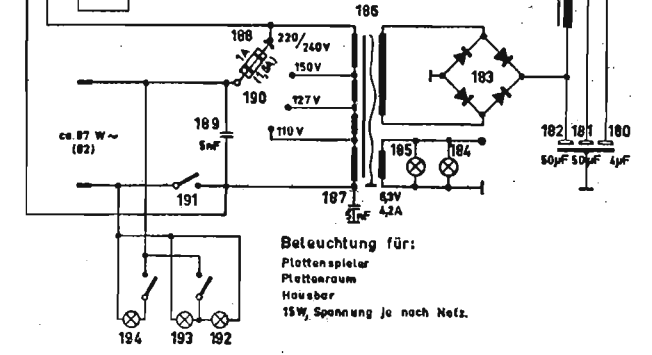
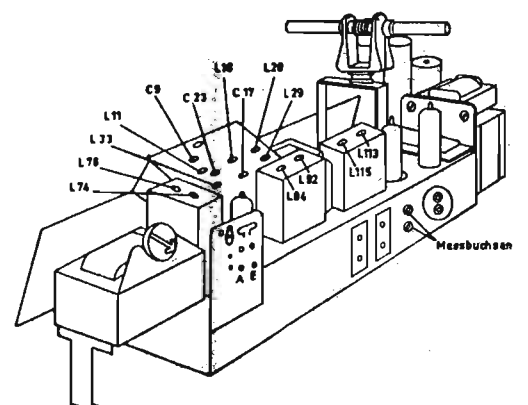
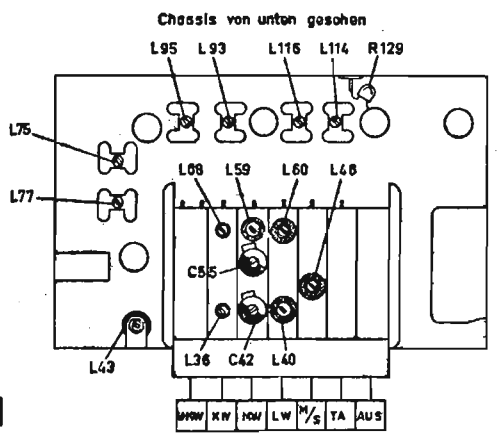
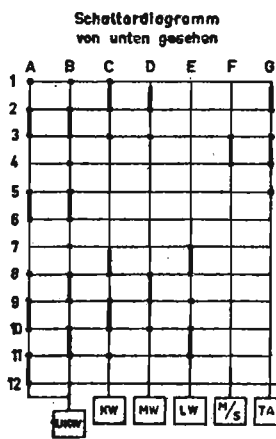


Abgleichpunkte:
 UKW 88,5 MHz, 98 MHz
 KW 7 MHz
 MW 550 kHz, 1450 kHz, 1800 kHz
 LW 200 kHz

Zwischenfrequenzen:
 FM 10,7 MHz
 AM 450 kHz



Belcanto 4R/234

GRAETZ-SICART (Graetz Radio und Fernsehwerke, Altena) - Mod. Belcanto 4R/234. Apparecchio AM/FM ad alta fedeltà musicale, con sistema di riproduzione elettroacustica sistema 4R, con cinque altoparlanti a effetto stereofonico. Gamme d'onda: lunghe, medie e corte in AM e ultracorte in FM, MF/AM a 472 kc/s e MF/FM a 10,7 Mc/s. Potenza d'uscita indistorta 6 watt. Consumo 87 watt. (produzione 1956).