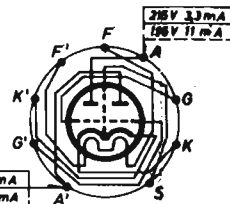


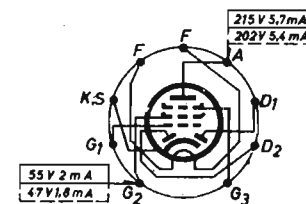
**GRUNDIG WERKE GMBH FÜRTH (BAY.)**

**Schaltplan „AM-FM-Super 80 U“**

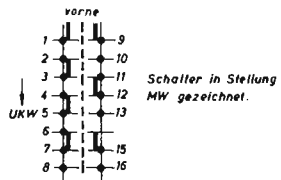
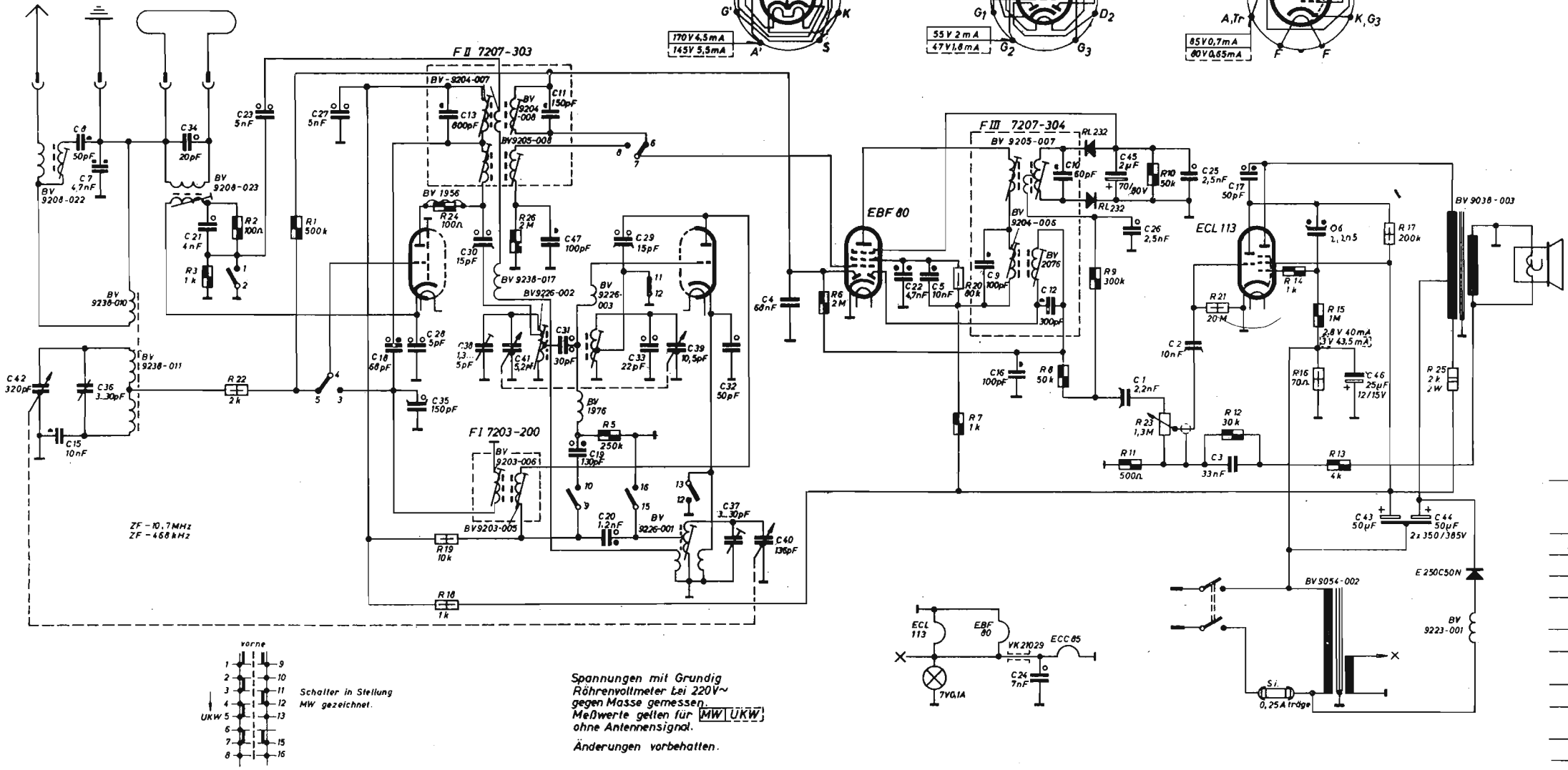
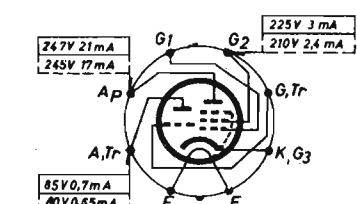
**ECC 85**  
6,3V0,435A



**EBF 80**  
6,3V0,3A



**ECL 113**  
6,3V0,6A



Spannungen mit Grundig Röhrevoltmeter bei 220V~ gegen Masse gemessen. Meßwerte gelten für MW/UKW ohne Antennensignal. Änderungen vorbehalten.

G Nr. a854

GRUNDIG (Radio Werke GmbH) - Mod. AM/FM 80 U. Apparecchio a modulazione di ampiezza e di frequenza a tre sole valvole, due cristalli a germanio per la rivelazione FM e un rettificatore a selenio. Onde medie e ultracorte. MF/AM a 468 kc/s e MF/FM a 10,7 Mc/s. Antenna interna in ferrite.